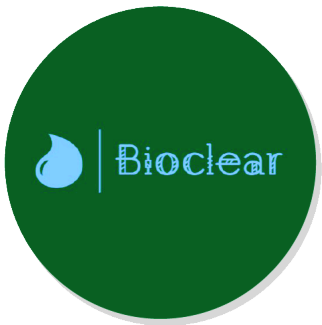
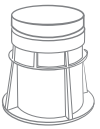
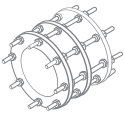
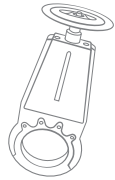
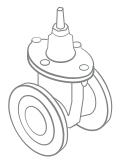




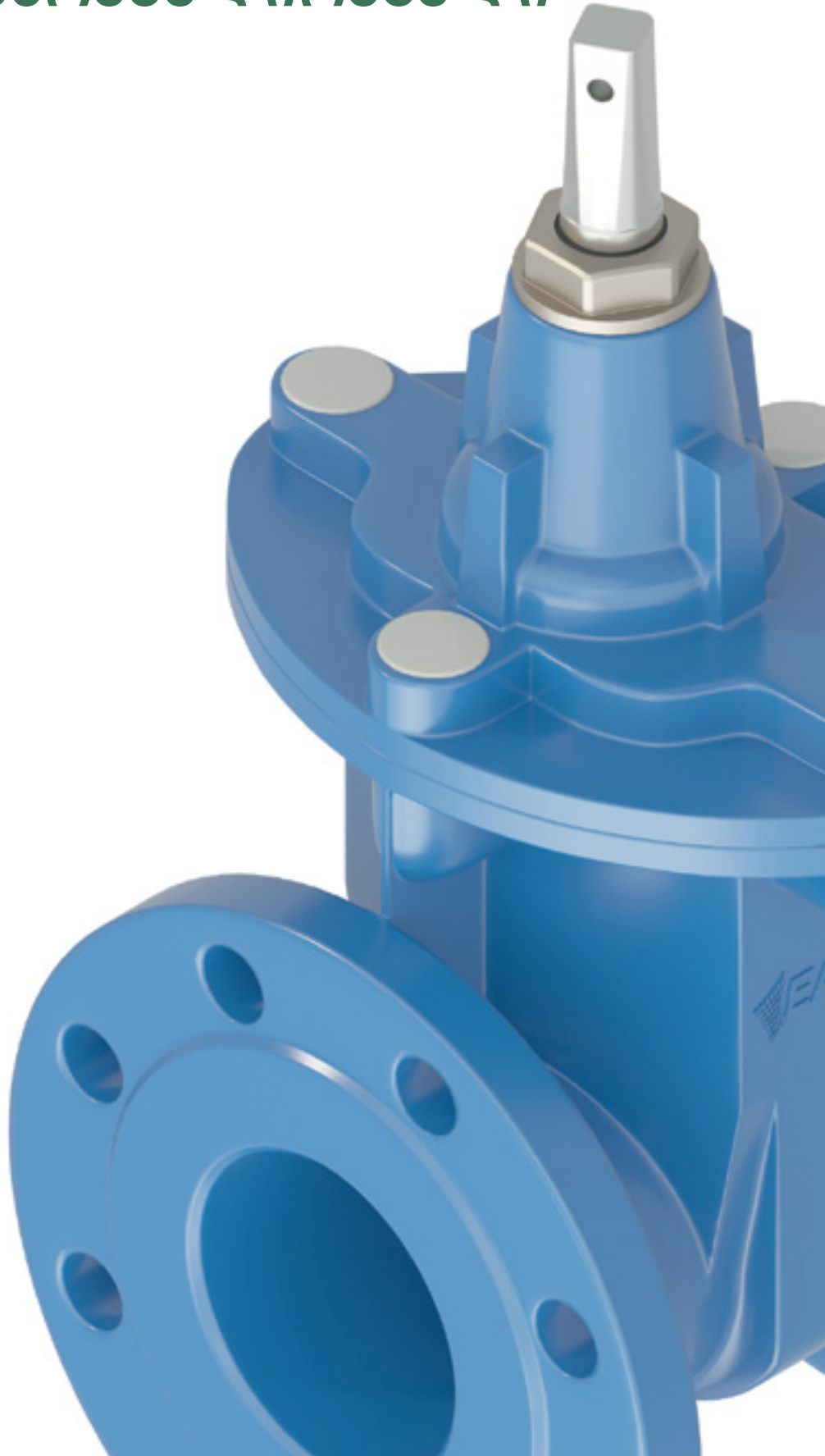
CATALOG

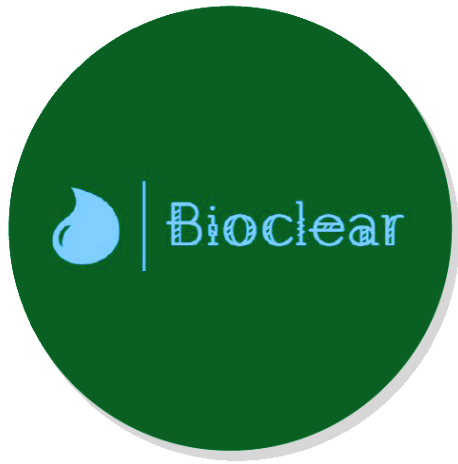
ჩამკვეთი და მარეგულირებაელი
სარქველები



Phone: + 995 555 999 177

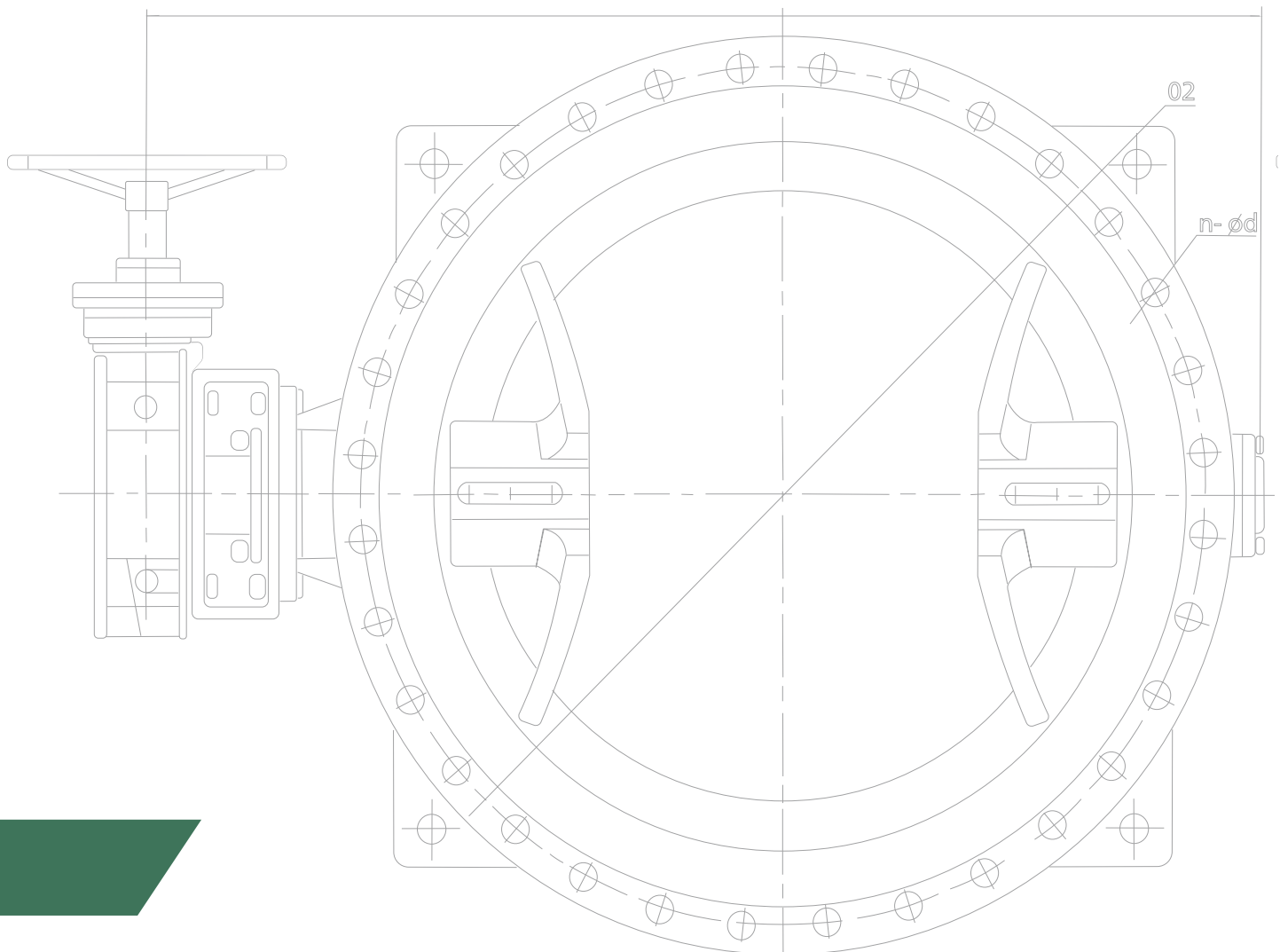
Email: dealerbioclear@gmail.com

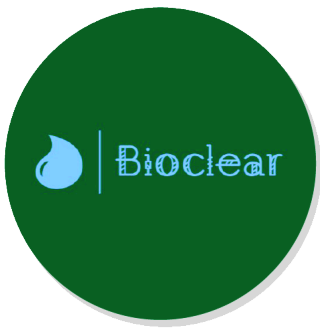




Phone: + 995 555 999 177

Email: dealerbioclear@gmail.com

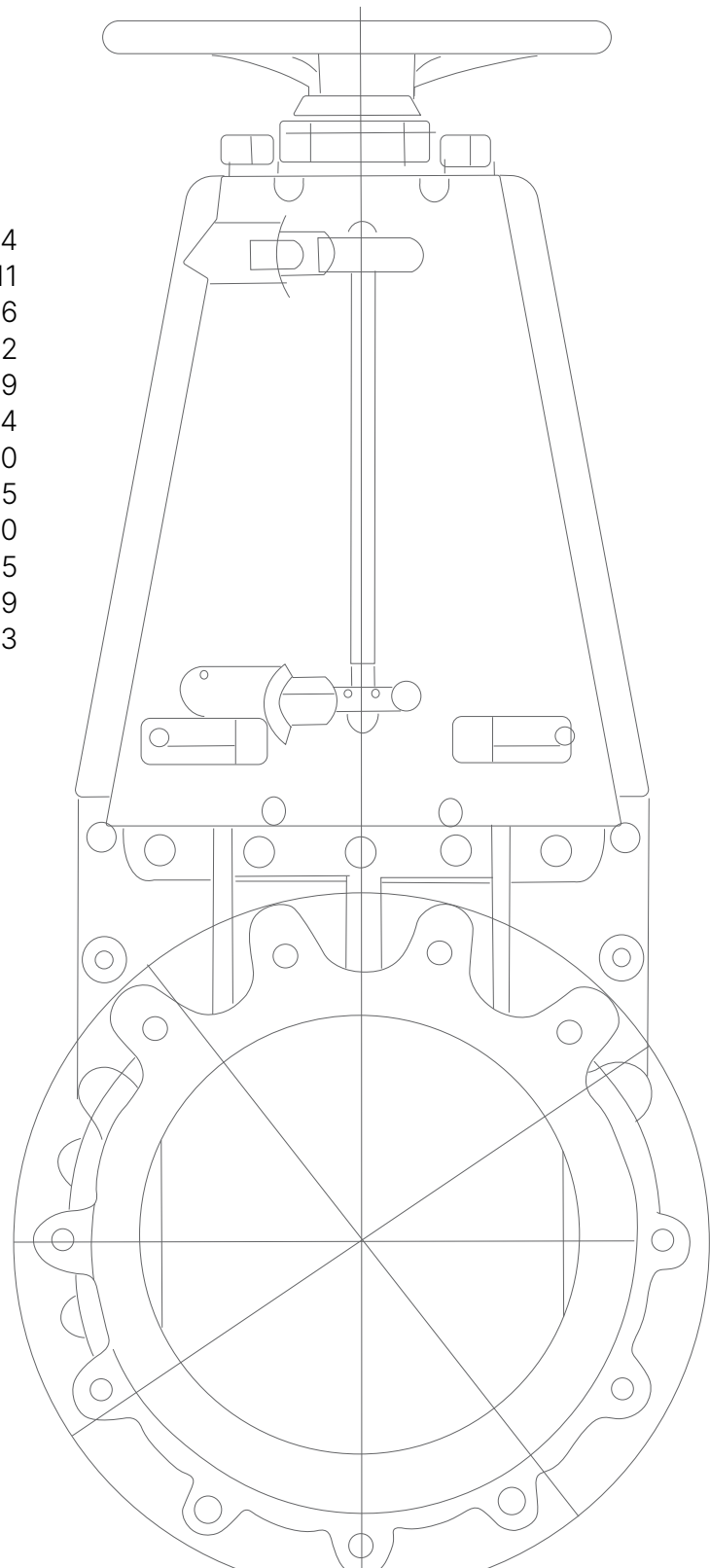




Phone: + 995 555 999 177

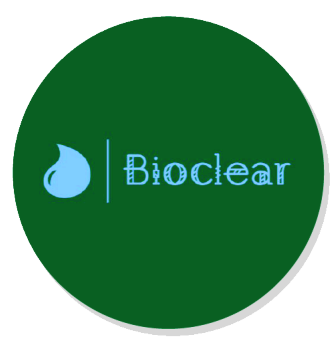
Email: dealerbioclear@gmail.com

EAZ EK	4
EAZ MK F3(DN 350...1600/ PN 10).....	11
EAZ MK F4 (DN 50...1600/ PN 10)	16
EAZ MK F5 (DN 50...1600/ PN 10)	22
EAZ ZT	29
EAZ EKT	34
EAZ CRX	40
EAZ SMR.....	45
EAZ RP	50
EAZ RTS	55
EAZ KVR	59
EAZ EKT DJ	63



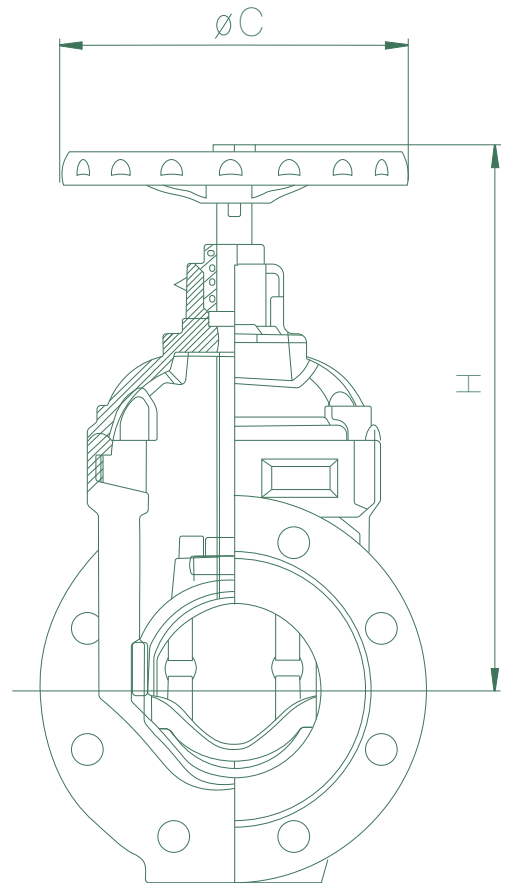
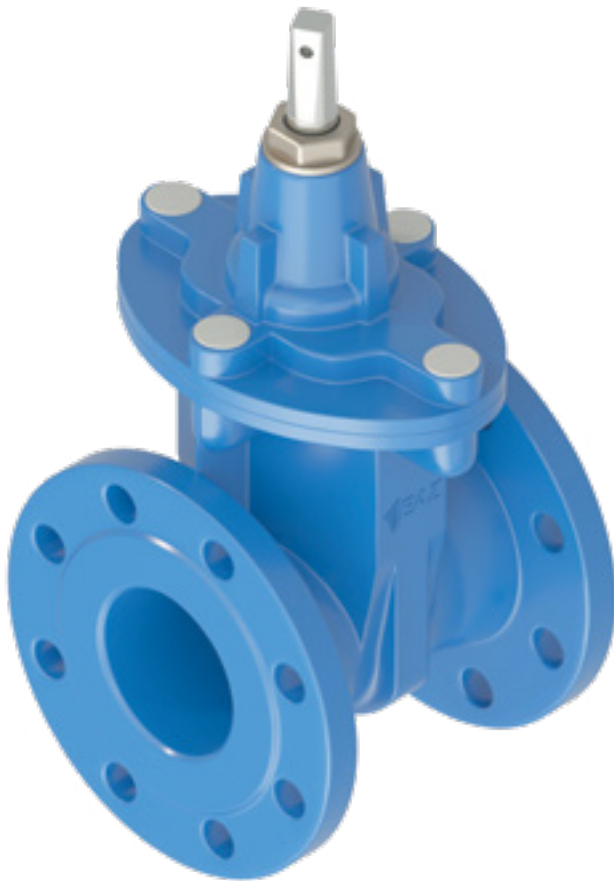
EAZ EK

Gulf-ის ტიპის შიბერული სარქველი
DN 40...600, PN 10...16



Phone: + 995 555 999 177

Email: dealerbioclear@gmail.com



მოდელი: EAZ EK

პროდუქტის ზოგადი მონაცემები

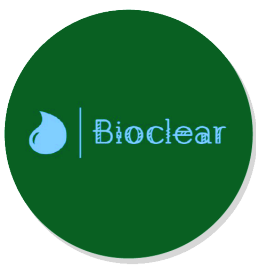
სამშენებლო სიგრძე (სარემონტო სიგრძე):

- ▶ ფართო F5 – რიგი 1, სერია 15, EN558 სტანდარტის შესაბამისად.
- ▶ საშუალო F3 – რიგი 2, სერია 3, EN 558 სტანდარტის შესაბამისად.
- ▶ მოკლე F4 - რიგი 3, სერია 14, EN 558 სტანდარტის შესაბამისად.

რბილადმკეტავი შიბერული სარქველი ჭანჭიკებიანი თავსახურით; Gulf-ის ტიპის, დამზადებული სპეციალური მასალებისგან და სპეციალური დაფარვით. გამოცდილი დიზაინი ინოვაციური გაუმჯობესებებით, როგორცაა სარჭზე არსებული პლასტმასის მოძრავი ხუფები, მრავალი წლის გამოყენების შემდეგაც კი დაბალი მმართველი მომენტის გარანტიას იძლევა. გამოიყენება წყალმომარაგების სისტემებში, ელექტროსადგურებში, მრეწველობასა და წნევის მართვის სისტემებში.

Acceptance Information

The images are approximate. The manufacturer reserves the right to make technical improvements and use similar materials or materials of higher quality.



ზოგადი ტექნიკური მონაცემები

ნომინალური დიამეტრი DN	40...1200
ნომინალური წნევა PN	PN 10 kgf/cm ² , PN 16 kgf/cm ² , PN 25 kgf/cm ² . (PN 40 kgf/cm ² შეკვეთის მიხედვით)
სამართავი სითხე	წყალი, ჩამდინარე წყლები, ზღვის წყალი
სარქვლის ნორმალური მდგომარეობა	სრულად ღია / სრულად დახურული
სამართავი სითხის ტემპერატურა, °C	0... +70°C
მილსადენთან მიერთება	ფლანგური EN 1092-2
ჰერმეტიკობა	A
სარქვლის დამონტაჟების მეთოდი	ჭაბურღილის და არაჭაბურღილის მეთოდი
სარქვლის ტიპი	სარჭიანი ჩამკეტი ელემენტით
კორპუსის გამტარი ნაწილის კონსტრუქცია	სრულად პორტირებული

განთავსების კატეგორია

ღია ცის ქვეშ, მაღალი ტენიანობის მქონე კამერებსა და ჭებში, გრუნტში, დახურულ სივრცეებში. მომხმარებლის მოთხოვნით, შესაძლებელია სარქვლის მიწოდება ელექტროაძრავით (ჰიდროაძრავით, პნევმოაძრავით), რომლის ტენიანობისა და მტვრისგან დაცვის მაქსიმალური ხარისხია - IP68. სარქველების შეკვეთა შესაძლებელია უჭაო ინსტალაციისთვის განკუთვნილი ვერსიით. კონსტრუქცია ჰერმეტიკულია. სარქვლის განთავსება შესაძლებელია დატბორილ ადგილებში, გარედან სითხის შიგნით მოხვედრის რისკის გარეშე.

ხელმისაწვდომია გამათბობელი საფარით აღჭურვილი ვარიანტი.



Phone: +995 555 999 177

Email: dealerbioclear@gmail.com

ინფორმაცია ძირითადი ნაწილების მასალების შესახებ

პროდუქტის კორპუსის ფორმირების ტიპი	ჩამოსხმული
კორპუსი	მაღალი სიმტკიცის თუჯი EN-GJS-400-15 (GGG-40), (შესაძლებელია დამზადდეს GGG-50-ისგან, უჟანგავი ფოლადისგან)
ხუფი	მაღალი სიმტკიცის თუჯი EN-GJS-400-15 (GGG-40), (შესაძლებელია დამზადდეს GGG-50-ისგან, უჟანგავი ფოლადისგან)
სოლი	მაღალი სიმტკიცის თუჯი EN-GJS-400-15 (GGG-40), (შესაძლებელია დამზადდეს GGG-50-ისგან, უჟანგავი ფოლადისგან), ელასტომერის საფარი EPDM (სასმელი წყლისთვის) ან NBR (ჩამდინარე და სამრეწველო წყლისთვის). PTFE სარქის მიმმართველები.
ხუფის ჭანჭიკები	SS201
O-რგოლი	O-რგოლები (მანქეტები) დამზადებული EPDM ელასტომერისგან (სასმელი წყლისთვის) ან NBR (ჩამდინარე და სამრეწველო წყლისთვის).
შტოკი	X20Cr13
შპინდელის ტიპი	არანაწვადი.
ხუფის შუასადები	EPDM
თითბერის ქანჩი	თითბერი BS2872/2874
შუასადები	SS201
ჭანჭიკი	SS201
სარქვლის კორპუსის შიდა და გარე ზედაპირების დაფარვის ტიპი	მაღალი ხარისხის ეპოქსიდური ფხვნილის საფარი, ფენის სისქე 300 მიკრონი, ფორების გარეშე, გლუვი ზედაპირი.

საიმედოობის ინდიკატორები	საშუალო სრული რესურსი, ციკლები (საათები), არანაკლებ	12,000 ციკლი ელექტრული მართვით. 5000 ციკლი ხელით მართვის რეჟიმში.
	არასაავარიო მუშაობის ალბათობა	დამოკიდებულია ექსპლატაციის პირობებზე და მწარმოებლის რეკომენდაციების დაცვაზე მუშაობის რეჟიმისა და ტექნ. მომსახურების სიხშირის შესახებ.
მინიჭებული ინდიკატორები	მომსახურების მითითებული დრო	50 წლამდე.
	მინიჭებული რესურსი, ციკლები (საათები)	ელექტრული კონტროლით 15,000-მდე ციკლი. მექანიკურ რეჟიმში 5000-მდე ციკლი.

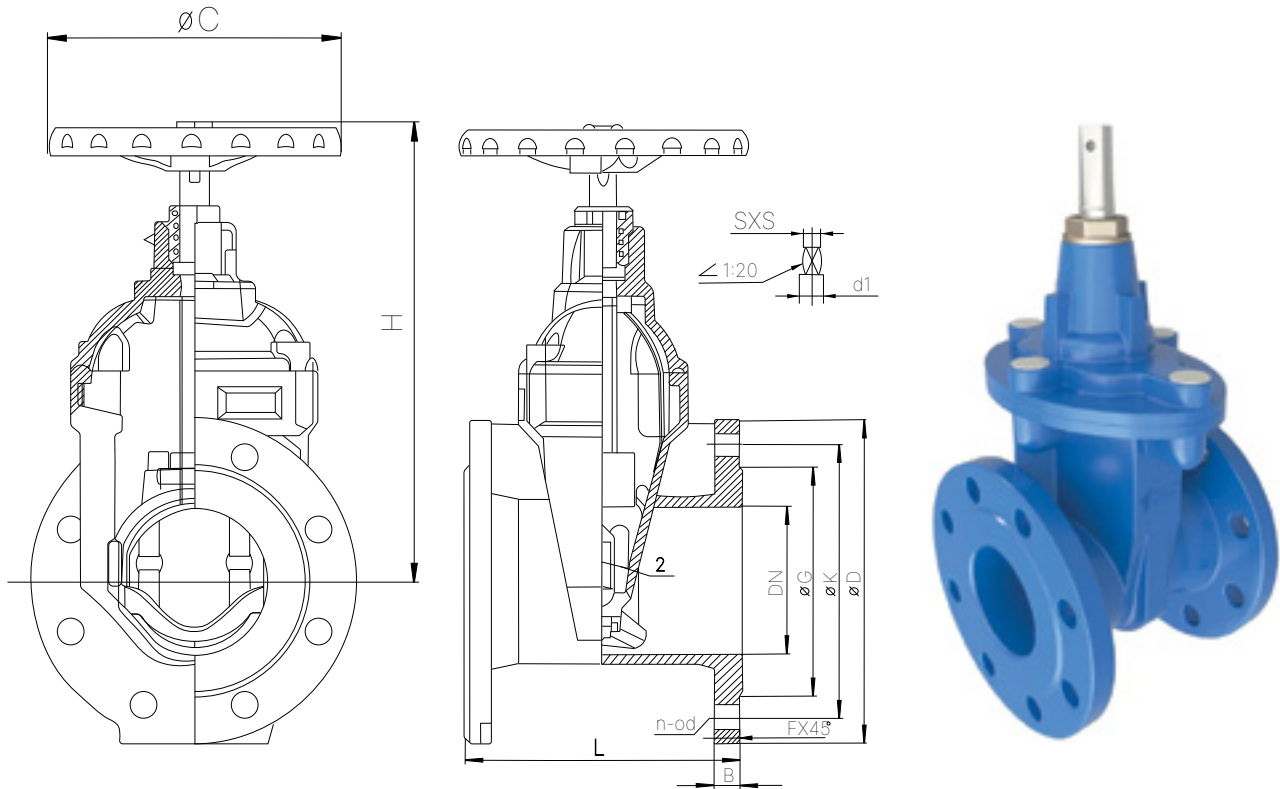
მაქსიმალური ძალა მქნეპარაზე, N (chr), არაუმეტეს:

DN	40	50	65	80	100	125	150	200	250	300	350	400	500	600
Max. for, N	400	500	520	640	634,92	793,65	952,38	1000	1000	1200	1400	1269,84	1587,30	1666,67

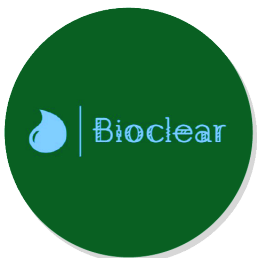
წინააღმდეგობის კოეფიციენტი: „ლია“ მდგომარეობაში უკუმავალი სითხისთვის (წყალი):

DN	40	50	65	80	100	125	150	200	250	300	400	500	600	600/500
Coeff.	0,2	0,17	0,15	0,13	0,12	0,12	0,11	0,1	0,09	0,07	0,04	0,02	0,01	0,02





DN	40	50	65	80	100	125	150	200	250	300	350	400	450	500	600
PN	16	16	16	16	16	16	16	16	16	16	16	16	16	16	16
L\F4	140	150	170	180	190	200	210	230	250	270	290	310	330	350	390
L\F5		240	250	270	280	300	320	350	450	500	550	600	650	700	800
D	150	165	185	200	220	250	285	340	405	460	520	580	640	715	840
K	110	125	145	160	180	210	240	295	355	410	470	525	585	650	725
G	88	100	120	135	156	186	212	268	318	373	433	483	546	605	710
B	19	19	19	19	19	19	19	20	22	24,5	26,5	28	30	31,5	36
C	160	160	160	200	200	250	250	280	320	350	400	500	500	500	600
n-φd	4-φ19	4-φ19	4-φ19	8-φ19	8-φ19	8-φ19	8-φ23	12-φ23	12-φ28	12-φ28	16-φ28	16-φ31	20-φ31	20-φ34	20-φ37
f	3	3	3	3	3	3	3	3	3	3	3	4	4	4	5
H	240	240	259	295	327	388	431	527	609	698	796	943	1032	1114	1259
Turns/stroke	6,5	7	9	11	13,5	12,5	15	17	21	25	29,5	33	37,5	41,5	50
Weight PN16	8,2	9,2	12	14	18	24	31	50	77	107	183	228	320	394	580



Phone: +995 555 999 177

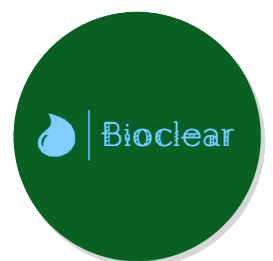
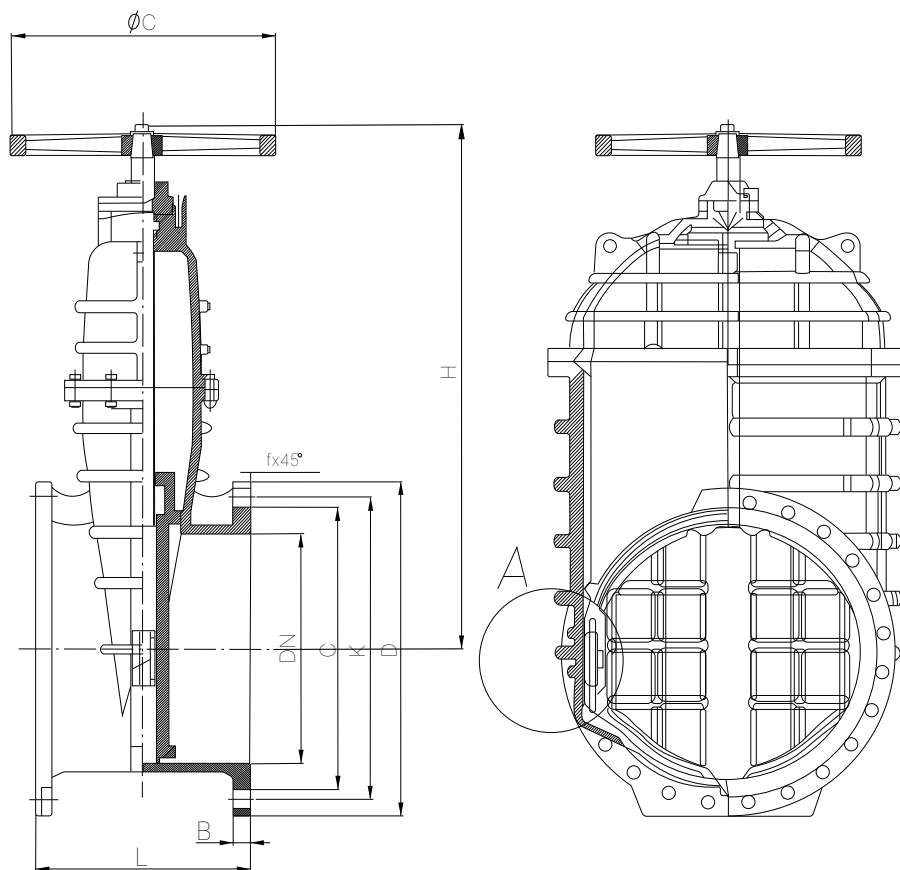
Email: dealerbioclear@gmail.com

DN	200	250	300	350	400	450	500	600
PN	10	10	10	10	10	10	10	10
L\F4	230	250	270	290	310	330	350	390
L\F5	350	450	500	550	600	650	700	800
D	340	405	460	520	580	640	715	840
K	295	350	400	460	515	565	620	725
G	268	318	370	430	480	528	582	680
B	20	22	24,5	26,5	28	30	31,5	36
C	280	320	350	400	500	500	500	600
n-Ød	8-φ23	12-φ23	12-φ23	16-φ23	16-φ28	20-φ28	20-φ28	20-φ30
f	3	3	3	3	4	4	4	5
H	527	609	698	796	943	1032	1114	1259
Turns/ stroke	17	21	25	29,5	33	37,5	41,5	50
Weight PN10	50	77	107	183	228	320	394	580

აპარატის ტიპები:

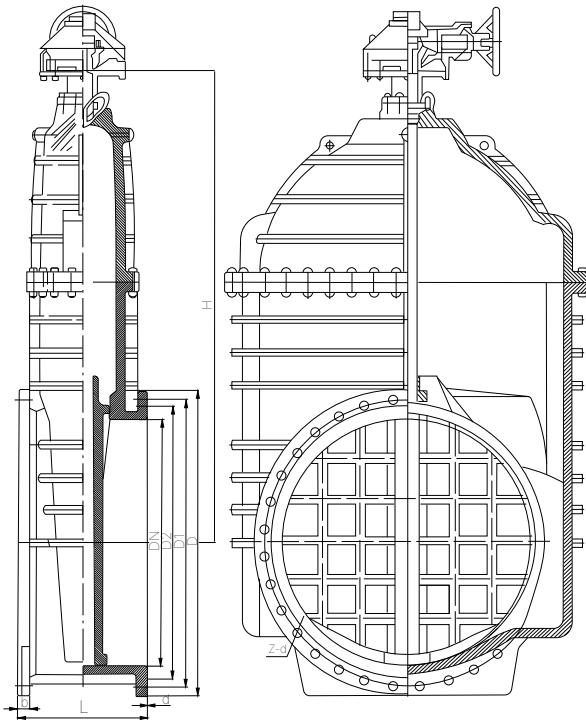
ხელის (მენვეარა, ღერო), ელექტრული.

ნახაზი და ზომები



DN	700	800	900
PN	10	10	10
LVF4	430	470	510
LVF5	900	1000	1100
D	910	1025	1115
K	840	950	1050
G	797	909	1001
B	39,5	43	46,5
C	800	800	-
n-Ød	24-φ31	24-φ34	28-φ34
f	5	5	5
H	1492	1630	2018
Turns/ stroke	43,8	50	52
Weight PN10	-	1276	1600

DN	700	800	900
PN	16	16	16
LVF4	430	470	510
LVF5	900	1000	1100
D	910	1025	1115
K	840	950	1050
G	797	909	1001
B	39,5	43	46,5
C	800	800	-
n-Ød	24-φ37	24-φ41	28-φ39
f	5	5	5
H	1492	1630	2018
Turns/ stroke	43,8	50	52
Weight PN16	-	-	-



DN	1000	1200	1000	1200
PN	10	10	16	16
LVF4	550	630	550	630
LVF5	1200	1400	1200	1400
D	1255	1485	1255	1485
D1	1160	1380	1170	1390
D2	1112	1112	1115	1115
H	1825	2294	1825	2294
b	50	57	50	57
f	5	5	5	5
Z-d	28-37	32-41	28-44	32-50
H1	60	80	60	80
Turns/ stroke	63,5	75	63,5	75
Weight	-	-	3050	4660

ელექტრული ამქრავები:

ვერსია	ზოგადი სამრეწველო / აფეთქებისადმი მდგრადი
ძაბვა, V	
სიმძლავრე, kWt	დამოკიდებულია:
გადაცემათა კოეფიციენტის ძაბვა, V	<ul style="list-style-type: none"> ▶ ამქრავის გამომავალი ლილვის ბრუნვის სიჩქარეზე (4-დან 180-მდე ბრ/წთ-ში), ▶ ელექტროძრავის ტიპზე (მუდმივი/ცვლადი დენი, 2-/3-ფაზიანი კვება, ძაბვა)
მარგი ქმედების კოეფიციენტი %	იხილეთ ამქრავის მწარმოებლის დოკუმენტაცია

Phone: +995 555 999 177

Email: dealerbioclear@gmail.com

ტანდის შალვაგები:

DN	PN	მაქსიმალური ხელმისაწვდომი		სატესტო წნევა:	
		სამუშაო წნევა, bar	სამუშაო ტემპერატურა (წყალი) DVGW W270, °C	კონსტრუქციის წყლით გამოცდისას, bar	ჰერმ. წყლით გამოცდისას, bar
40...1200	16	16	50	24	17,6
200...1200	10	10	50	15	11



მწარმოებლის გარანტია

მწარმოებელი იძლევა გარანტიას ორიგინალი პროდუქციის ნორმალურ მუშაობაზე, მომხმარებლის მიერ ინსტრუქციის სახელმძღვანელოში მითითებული ექსპლუატაციის, ტრანსპორტირების, შენახვისა და ტექნიკური მომსახურების პირობების დაცვის პირობით. გარანტიის ვადაა 120 თვე მონტაჟის დღიდან, მაგრამ არაუმეტეს 126 თვე მიწოდების დღიდან, იმ პირობით, რომ იგი გამოიყენება მკაცრად მისი დანიშნულებისამებრ. გარანტიის ვალდებულებები ძალაშია მხოლოდ იმ შემთხვევაში, თუ მწარმოებლის გარანტიის ლუქები შენარჩუნებულია და პროდუქტზე არ არის ზედმეტი გარე ზემოქმედების კვალი.

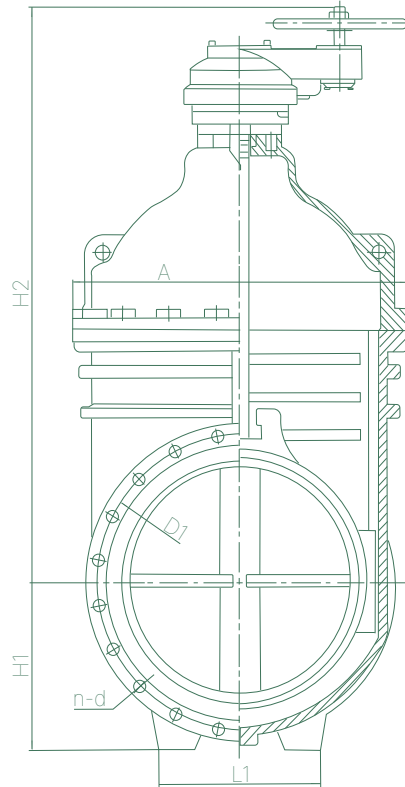
ეს გარანტია არ ვრცელდება სახარჯ მასალებზე (ცვეთად ნაწილებზე), ასევე დეფექტებსა და ზიანზე, რომლებიც გამოწვეულია არასათანადო შენახვით, ტრანსპორტირებით, დამუშავებით, არაპროფესიონალური მონტაჟით, ექსპლუატაციის ინსტრუქციის დარღვევით, არადროული ან არასაკმარისი ტექნიკური, მომსახურებისა და მოვლის შედეგად.

კონსერვაცია

შეინახეთ ფიტინგები სუფთა, მშრალ, ვენტილირებად ადგილას, გამათბობელი მოწყობილობებისგან მოშორებით. ელასტომერის ნაწილები (მანჟეტები) დაცული უნდა იყოს მზის პირდაპირი სხივებისგან. ფიტინგების შენახვა შესაძლებელია -20°C-დან +50°C-მდე სამუშაო ტემპერატურაზე (შესაბამისი შეფუთვით).

EAZ MK F3

შიბერული სარქველი EAZ MK F3 ჩამდინარე წყლებისთვის
ლითონის მკაფიანობით, ფლანგური, მოკლე სამშენებლო სიგრძით, არაწვავადი
შკინდელით
DN 350...1600, PN 10



მოდელი: შიბერული სარქველი EAZ MK F3

დანიშნულება: მილსადენებზე ჩამკეტ მოწყობილობად დასამონტაჟებლად.

ძირითადი მახასიათებლები

სამშენებლო სიგრძე:

საშუალო F3 – რიგი 2, სერია 3, EN 558 (BS 5163) სტანდარტის შესაბამისად.

ლითონის მკეტავიანი შიბერული სარქველი ოვალური კორპუსით, განკუთვნილი ჩამდინარე წყლებისთვის. უთუთიო ბრინჯაოს სავარდლის რგოლები და ღეროს ქანჩი მას განსაკუთრებით მდგრადს ხდის ჩამდინარე წყალში არსებული მინარევების მიმართ. ნომინალური დიამეტრის მიხედვით, მისი გამოყენება შესაძლებელია 16 ბარამდე წნევის დროს. ასევე შესაფერისია სამრეწველო გამოყენებისთვის.

ტექნიკური დეტალები

ნომინალური დიამეტრი DN	350...1600
ნომინალური წნევა PN	PN 10 kgf/cm ² , PN 16 kgf/cm ² , PN 25 kgf/cm ² . (PN 40 kgf/cm ² შეკვეთის მიხედვით)
სამართავი სითხე	წყალი, ჩამდინარე წყლები, ზღვის წყალი
სარქველის ნორმალური მდგომარეობა	სრულად ღია / სრულად დახურული
სამართავი სითხის ტემპერატურა, °C	0... +70°C
მილსადენთან მიერთება	ფლანგური EN 1092-2
ჰერმეტიკობა	A

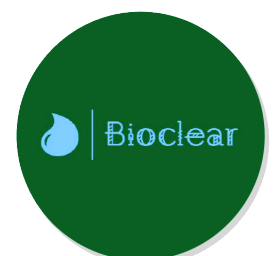
განთავსების კატეგორიები

ღია ცის ქვეშ, მაღალი ტენიანობის მქონე კამერებსა და ჭებში, გრუნტში, დახურულ სივრცეებში. მომხმარებლის მოთხოვნის შესაბამისად, შესაძლებელია სარქველის მიწოდება (ჰიდრაულიკური, პნევმატური), რომლის მაქსიმალური ტენიანობისა და მტვრისგან დაცვის რეიტინგია IP68. სარქველების შეკვეთა შესაძლებელია უჭაო ინსტალაციისთვის განკუთვნილი ვერსიით. კონსტრუქცია ჰერმეტიკულია. სარქველის განთავსება შესაძლებელია დატბორილ ადგილებში, გარედან სითხის შიგნით მოხვედრის რისკის გარეშე.

ხელმისაწვდომია ვარიანტი გამათბობელი პერანგით.

დეტალების მასალები

კორპუსი	მაღალი სიმტკიცის თუჩი EN-GJS-400-15 (GGG-40), (შესაძლებელია დამზადდეს GGG-50-ისგან, უჟანგავი ფოლადისგან)
თავსახური	მაღალი სიმტკიცის თუჩი EN-GJS-400-15 (GGG-40), (შესაძლებელია დამზადდეს GGG-50-ისგან, უჟანგავი ფოლადისგან)
სოლი	მაღალი სიმტკიცის თუჩი EN-GJS-400-15 (GGG-40), (შესაძლებელია დამზადდეს GGG-50-ისგან, უჟანგავი ფოლადისგან). სარქვის/კორპუსის მკეტავის ტიპი – ლითონი/ლითონზე. ლითონის მკეტავის მასალა – ბრინჯაო/ბრინჯაოზე, უჟანგავი ფოლადი/უჟანგავ ფოლადზე). ხახუნის შესამცირებლად, სარქვს მიმმართველებზე აქვს ბრინჯაოს ჩანართები. ბრინჯაოს ჩანართების მასალა CuAl8 ან CuSn12.
თავსახურის ხრახნები	უჟანგავი ფოლადი A2. (შესაძლებელია A4 ვერსია).
სოლის უნაგირი, კორპუსი	ბრინჯაო AB2
ღერო	უჟანგავი ფოლადი SS420
საკისარი	ბრინჯაო
ანტიკოროზიული	მაღალი ხარისხის ეპოქსიდური საფარი 300 მიკრონის სისქით.



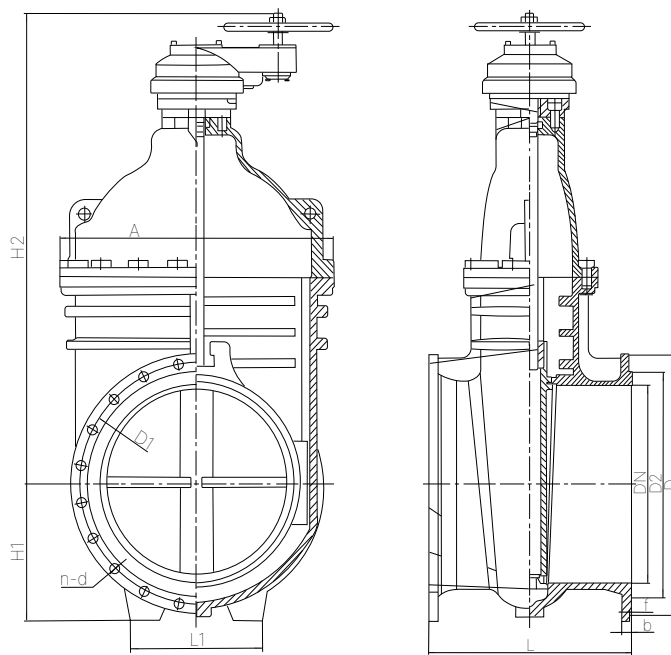
Phone: +995 555 999 177

Email: dealerbioclear@gmail.com

საიმედოობის ინდიკატორები	საშუალო სრული საექსპლუატაციო ვადა, წლები, არანაკლებ	50 წელი
	საშუალო სრული რესურსი, ციკლები (საათები), არანაკლებ	12000 ციკლი ელექტრო კონტროლით 5000 ციკლი ხელით რეჟიმში
	არასაავარიო გარეშე მუშაობის ალბათობა	დამოკიდებულია ექსპლუატაციის პირობებზე და მწარმოებლის რეკომენდაციების დაცვაზე მუშაობის რეჟიმისა და ტექნიკური მომსახურების სიხშირის შესახებ.
მინიჭებული ინდიკატორები	მომსახურებაში მითითებული დრო	50 წლამდე
	მინიჭებული რესურსი, ციკლები (საათები)	15000 ციკლამდე ელექტრო კონტროლით მექანიკური რეჟიმით 5000-მდე ციკლი

ტესტის შედეგები

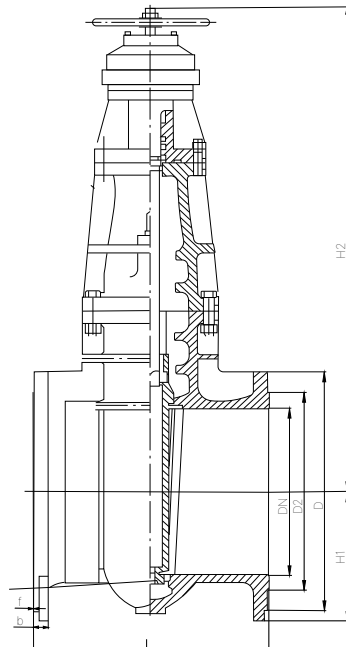
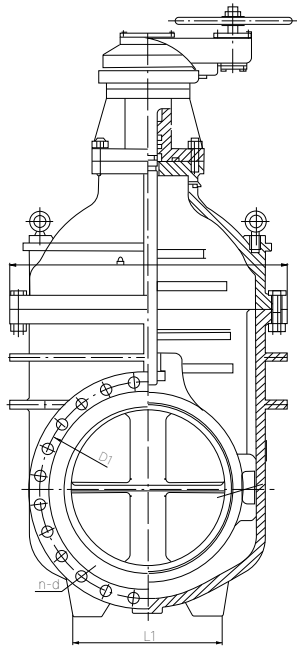
DN	PN	მაქსიმალური დასაშვები რაოდენობა:		ტესტის წნევა:	
		სამუშაო წნევა, ბარი	ნეიტრალური სითხის სამუშაო ტემპერატურა, °C	კონსტრუქციის წყლით გამოცდისას, ბარი	ჰერმეტიკობაზე წყლით გამოცდ, ბარი
350...1600	10	10	60	15	11



საემა და ზომები:

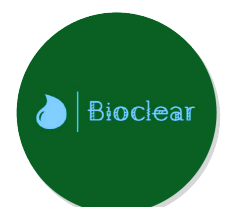
DN	PN	L	D	D1	D2	b	f	n-d	H1	H2	L1
350	10	381	505	460	429	24.5	4	16-φ23	546	976	270
400	10	406	565	515	480	24.5	4	16-φ28	606	1068	300
450	10	432	615	565	530	25.5	4	20-φ28	680	1180	330
500	10	457	670	620	582	26.5	4	20-φ28	730	1247	370
600	10	508	780	725	682	30	5	20-φ31	850	1416	430

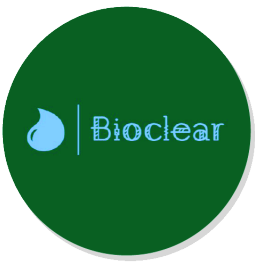
DN	PN	L	D	D1	D2	b	f	n-d	H1	H2	L1
350	16	381	520	470	429	26.5	4	16-φ28	270	376	270
400	16	406	580	525	480	28	4	16-φ31	300	1068	300
450	16	432	640	585	548	30	4	20-φ31	330	1180	330
500	16	457	715	650	609	31.5	4	20-φ34	370	1247	370
600	16	508	840	770	720	36	5	20-φ37	430	1416	430



DN	PN	L	D	D1	D2	b	f	n-d	A	L1	H1	H2
700	10	610	895	840	794	32.5	5	24-φ31	1156	495	495	1808
800	10	660	1015	950	901	35	5	24-φ34	1242	540	540	1953
900	10	711	1115	1050	1001	37.5	5	28-φ34	1423	600	645	2132
1000	10	811	1230	1160	1112	40	5	28-φ37	1448	680	680	2362
1200	10	960	1455	1380	1328	45	5	32-φ41	1625	800	800	2652
1400	10	960	1675	1590	1530	46	5	36-φ44	1860	870	870	2972
1600	10	1140	1915	1820	1750	49	5	40-φ50	2065	1000	1000	3380

DN	PN	L	D	D1	D2	b	f	n-d	A	L1	H1	H2
700	16	610	910	840	794	39.5	5	24-φ37	1156	495	495	1808
800	16	660	1025	950	901	43	5	24-φ41	1242	540	540	1953
900	16	711	1125	1050	1001	46.5	5	28-φ41	1423	600	645	2132
1000	16	811	1255	1170	1112	50	5	28-φ44	1448	680	680	2362
1200	16	960	1485	1390	1328	57	5	32-φ50	1625	825	825	2652
1400	16	960	1685	1590	1530	60	5	36-φ50	1860	870	870	3010
1600	16	1140	1930	1820	1750	65	5	40-φ57	2065	1000	1000	3410





მწარმოებლის გარანტია

მწარმოებელი იძლევა გარანტიას ორიგინალი პროდუქციის მუშაობაზე, მომხმარებლის მიერ ინსტრუქციის სახელმძღვანელოში მითითებული ექსპლუატაციის, ტრანსპორტირების, შენახვისა და ტექნიკური მომსახურების პირობების დაცვის პირობით. გარანტიის ვადაა 120 თვე მონტაჟის დღიდან, მაგრამ არაუმეტეს 136 თვე მიწოდების დღიდან, იმ პირობით, რომ იგი გამოიყენება მკაცრად მისი დანიშნულებისამებრ გამოყენების ფარგლებში.

გარანტიის ვალდებულებები ძალაშია მხოლოდ იმ შემთხვევაში, თუ მწარმოებლის გარანტიის ლუქები შენარჩუნებულია და პროდუქტზე არ არის ზედმეტი გარე

ზემოქმედების კვალი. ეს გარანტია არ ვრცელდება სახარჯ (ცვეთად ნაწილებზე) მასალებზე, ასევე დეფექტებსა და ზიანზე, რომლებიც გამომწვეულია არასწორი შენახვის, ტრანსპორტირების, დამუშავების, არაპროფესიონალური მონტაჟის, ექსპლუატაციის ინსტრუქციის დარღვევის, არადროული ან არასაკმარისი მოვლის, მომსახურებისა და მოვლის შედეგად.



კონსერვაცია

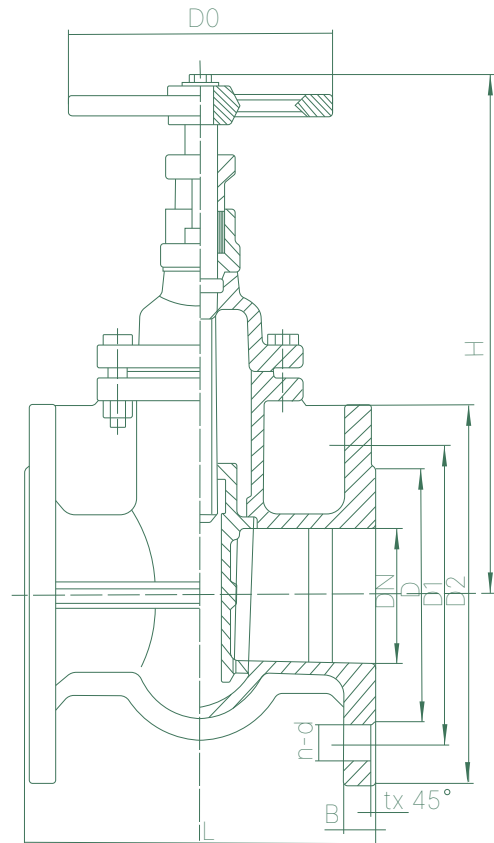
შეინახეთ ფიტინგები სუფთა, მშრალ, ვენტილირებად ადგილას, გამათბობელი მოწყობილობებისგან მოშორებით. ელასტომერის ნაწილები (დალუქვები) დაცული უნდა იყოს მზის პირდაპირი სხივებისგან. ფიტინგების შენახვა შესაძლებელია -20°C-დან +50°C-მდე სამუშაო ტემპერატურაზე (შესაბამისი შეფუთვით).

Phone: +995 555 999 177

Email: dealerbioclear@gmail.com

EAZ MK F4

შიბერული სარქველი EAZ MK F4 ჩამდინარე წყლებსთვის ლითონის მკეტავით, ფლანგური, მოკლე სამშენებლო სიგრძით, არანევალი შპინდელი
DN 50...1600, PN 10



მოდელი: შიბერული სარქველი EAZMK F4

დანიშნულება: მილსადენებზე ჩამკეტ მოწყობილობად დასამონტაჟებლად.

ძირითადი მახასიათებლები

სამშენებლო სიგრძე:

მოკლე F4 – რიგი 3, სერია 14, EN 558 სტანდარტის შესაბამისად.

ლითონის მკეტავიანი შიბერული სარქველი, ბრტყელი ტიპის სამონტაჟო სიგრძით (საბაზისო სერია 14), განკუთვნილი ჩამდინარე წყლებისთვის. უთუთო ბრინჯაოს სავარძლის რგოლები და ღეროს ქაჩი მას განსაკუთრებით მდგრადს ხდის ჩამდინარე წყალში არსებული მინარევების მიმართ. ასევე გამოსადეგია სამრეწველო გამოყენებისთვის.

ზოგადი ტექნიკური მონაცემები

ნომინალური დიამეტრი DN	50...1600
ნომინალური წნევა PN	PN 10 kgf/cm ²
სამართავი სითხე	წყალი, ჩამდინარე წყლები, ზღვის წყალი
სარქველის ნორმალური მდგომარეობა	სრულად ღია / სრულად დახურული
სამართავი სითხის ტემპერატურა, °C	0... +70°C
მილსადენთან მიერთება	ფლანგური EN 1092-2
ჭერმეტეულობა	A

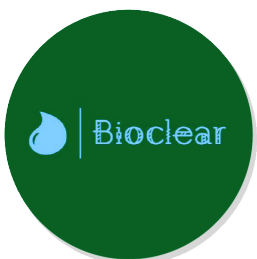
განთავსების კატეგორია

ღია ცის ქვეშ, მაღალი ტენიანობის მქონე კამერებსა და ჭებში, გრუნტში, დახურულ სივრცეებში. მომხმარებლის მოთხოვნის შესაბამისად, მონოდებულია ელექტროამძრავი (ჰიდრავლიკური, პნევმატური) სარქველი, რომლის მაქსიმალური ტენიანობისა და მტვრისგან დაცვის რეიტინგია IP68. სარქველების შეკვეთა შესაძლებელია დრენაჟის გარეშე ინსტალაციისთვის განკუთვნილი ვერსიით. კონსტრუქცია ჭერმეტულია. სარქველის განთავსება შესაძლებელია დატბორილ ადგილებში, გარედან სითხის შიგნით მოხვედრის რისკის გარეშე.

ხელმისაწვდომია ვარიანტი გამათბობელი პერანგით.

ინფორმაცია ძირითადი ნაწილების მასალის შესახებ

კორპუსი	მაღალი სიმტკიცის თუჩი EN-GJS-400-15 (GGG-40), (შესაძლებელია დამზადდეს GGG-50-ისგან, უჟანგავი ფოლადისგან)
ხუფი	მაღალი სიმტკიცის თუჩი EN-GJS-400-15 (GGG-40), (შესაძლებელია დამზადდეს GGG-50-ისგან, უჟანგავი ფოლადისგან)
სოლი	მაღალი სიმტკიცის თუჩი EN-GJS-400-15 (GGG-40), (შესაძლებელია დამზადდეს GGG-50-ისგან, უჟანგავი ფოლადისგან). სარქვის/კორპუსის მკეტავის ტიპი – ლითონი/ლითონზე. ლითონის მკეტავის მასალა – ბრინჯაო/ბრინჯაოზე, უჟანგავი ფოლადი/უჟანგავ ფოლადზე). ხახუნის შესამცირებლად, სარქვს მიმმართველებზე აქვს ბრინჯაოს ჩანართები. ბრინჯაოს ჩანართების მასალა CuAl8 ან CuSn12.
ხუფის ხრახნები	უჟანგავი ფოლადი A2. (შესაძლებელია A4 ვერსია).
სოლის უნაგირი, კორპუსი	ბრინჯაო AB2
შტოკი	უჟანგავი ფოლადი SS420
საკისარი	ბრინჯაო
ანტიკოროზიული საფარი	მაღალი ხარისხის ეპოქსიდური საფარი 300 მიკრონის სისქით.

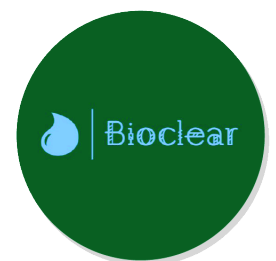
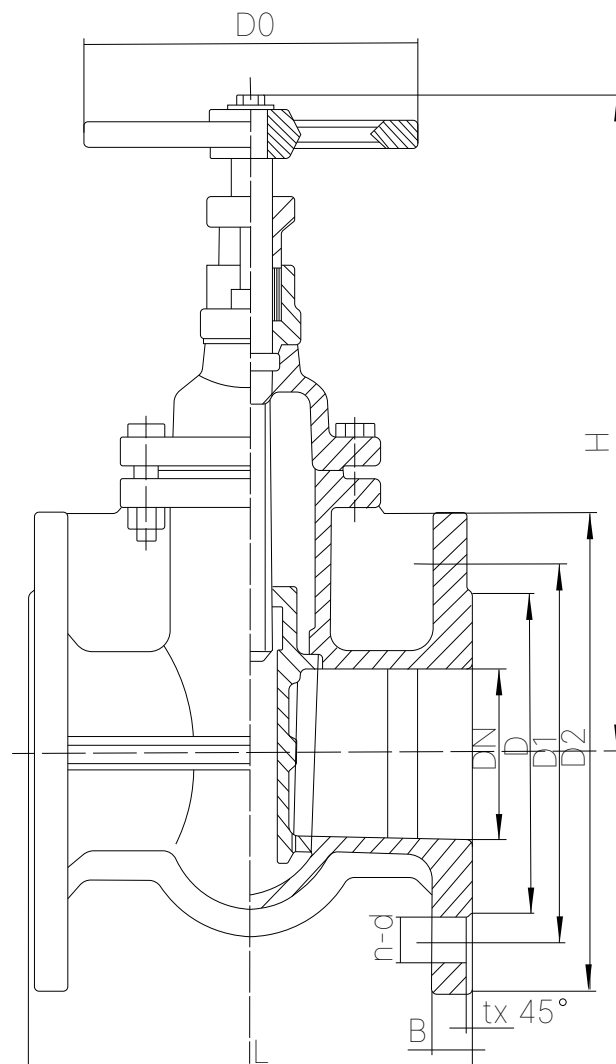


საიმედოობის ინდიკატორები	საშუალო სრული მომსახურების ვადა, წლები, არანაკლებ	50 წელი
	საშუალო სრული რესურსი, ციკლები (საათები), არანაკლებ	12000 ციკლი ელექტრო კონტროლით 5000 ციკლი ხელით რეჟიმში
	ხარვეზების გარეშე მუშაობის ალბათობა	დამოკიდებულია ექსპლუატაციის პირობებზე და მწარმოებლის რეკომენდაციების დაცვაზე მუშაობის რეჟიმისა და ტექნიკური მომსახურების სიხშირის შესახებ.
მინიჭებული ინდიკატორები	დადგენილი საექსპლუატაციო ვადა	50 წლამდე
	დადგენილი რესურსი, ციკლები (საათები)	15000 ციკლამდე ელექტრო კონტროლით მექანიკური რეჟიმით 5000-მდე ციკლი

თესვის შედეგები

DN	PN	მაქსიმალური დასაშვები რაოდენობა:		სატესტო წნევა:	
		სამუშაო წნევა, bar	ნეიტრალური სითხის სამუშაო ტემპერატურა, °C	კონსტრუქციის წლით გამოცდისას, bar	ჰერმეტიკობაზე წყლით გამოცდისას, bar
50...1600	10	10	60	15	11

სქემა და ზომები:

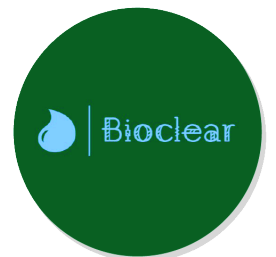
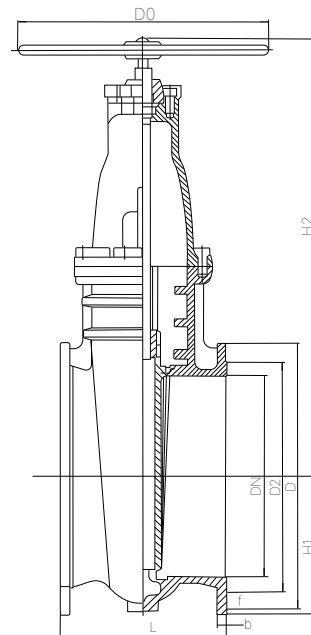
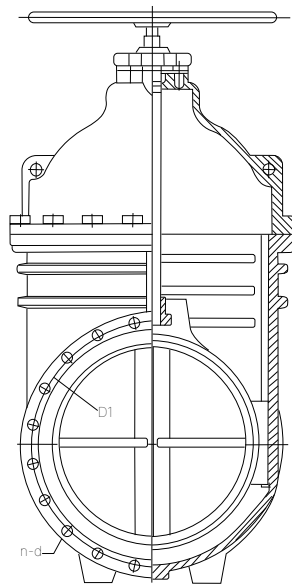
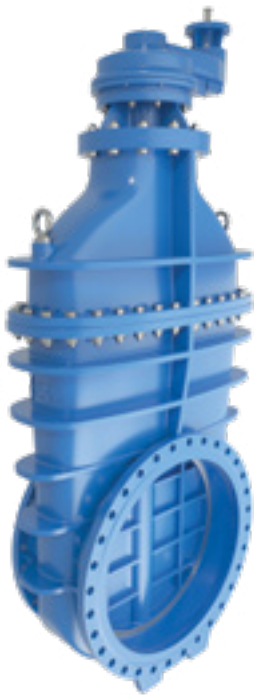


Phone: +995 555 999 177

Email: dealerbioclear@gmail.com

DN	PN	L	D	D1	D2	B	f	n-d	D0	No. of holes	Turns/ stroke	Weight
40	140	150	110	84	16	3	4- φ19	160	245	4	14	9,5
50	150	165	125	99	16	3	4- φ19	160	255	4	16	11
65	170	185	145	118	16	3	4- φ19	160	277	4	20	15,5
80	180	200	160	132	17	3	8- φ19	160	304	8	24	17
100	190	220	180	156	17	3	8- φ19	200	332	8	29	23
125	200	250	210	184	18	3	8- φ19	200	388	8	29	33,5
150	210	285	240	211	20	3	8- φ23	250	455	8	34	42
200	230	340	295	266	21	3	8- φ23	250	538	8	45	61,5
250	250	405	350	319	23	3	12- φ23	320	629	12	54	95
300	270	460	400	370	24	4	12- φ23	320	730	12	66	127

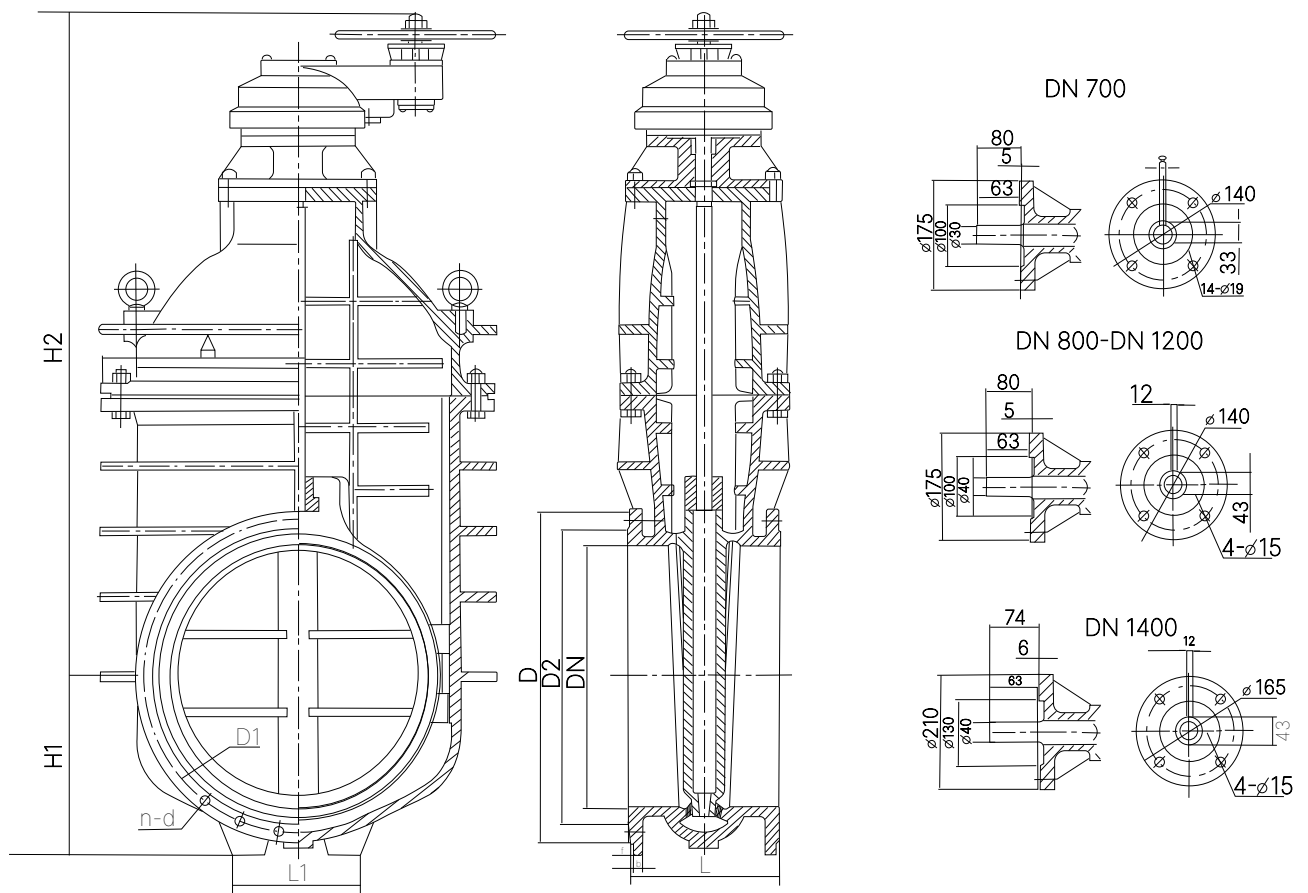
სქემა და ზომები:



DN	PN	L	D	D1	D2	b	f	n-d	H1	H2	D0
350	10	290	505	460	429	24,5	4	16-φ23	275	860	460
400	10	310	515	515	480	24,5	4	16-φ28	320	954	460
450	10	330	565	565	530	25,5	4	20-φ28	335	1039	460
500	10	350	620	620	582	26,5	4	20-φ28	390	1120	640
600	10	390	725	725	682	30	5	20-φ31	456	1280	900

Phone: +995555999177

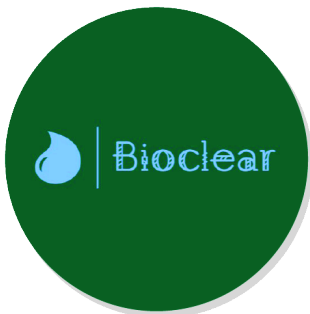
Email: dealerbioclear@gmail.com



DN	PN	L	D	D1	D2	b	f	n-d	A	L1	H1	H2	T (Nm)
700	10	430	895	840	794	32.5	5	24-φ31	1136	480	480	1875	193
800	10	470	1015	950	901	35	5	24-φ34	1223	540	540	2037	159
900	10	510	1115	1050	1001	37.5	5	28-φ34	1396	600	645	2201	203
1000	10	550	1230	1160	1112	40	5	28-φ37	1468	700	680	2480	239
1200	10	630	1455	1380	1328	45	5	32-φ41	1625	800	800	2786	344
1400	10	710	1675	1590	1530	46	5	36-φ44	1860	870	870	3046	474
1600	10	790	1915	1820	1750	49	5	40-φ50	2065	1000	1000	3459	-

მწარმოებლის გარანტია

მწარმოებელი იძლევა გარანტიას ორიგინალი პროდუქციის მუშაობაზე, მომხმარებლის მიერ საექსპლუატაციო სახელმძღვანელოში მითითებული ექსპლუატაციის, ტრანსპორტირების, შენახვისა და ტექნიკური მომსახურების პირობების დაცვის პირობით. გარანტიის ვადაა 120 თვე მონტაჟის დღიდან, მაგრამ არაუმეტეს 136 თვისა მიწოდების დღიდან, იმ პირობით, რომ იგი გამოიყენება მკაცრად მისი დანიშნულებისამებრ, გამოყენების სფეროს ფარგლებში. საგარანტიო ვალდებულებები ძალაშია მხოლოდ იმ შემთხვევაში, თუ მწარმოებლის საგარანტიო ლუქები შენარჩუნებულია და პროდუქტზე არ არის ზედმეტი გარე ზემოქმედების კვალი. ეს გარანტია არ ვრცელდება სახარჯ (ცვეთად ნაწილებზე) მასალებზე, ასევე დეფექტებსა და ზიანზე, რომელიც გამოწვეულია არასათანადო შენახვის, ტრანსპორტირების, დამუშავების, არაპროფესიონალური მონტაჟის, ექსპლუატაციის ინსტრუქციის დარღვევის, დროული ან არასაკმარისი ტექნიკური მომსახურებისა და მოვლის შედეგად.



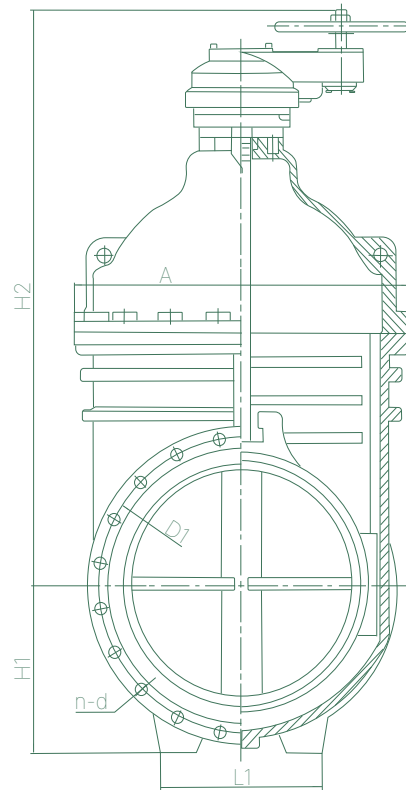
კონსერვაცია

შეინახეთ ფიტინგები სუფთა, მშრალ, ვენტილირებად ადგილას, გამათბობელი მოწყობილობებისგან მოშორებით. ელასტომერის ნაწილები (დალუქვები) დაცული უნდა იყოს მზის პირდაპირი სხივებისგან. ფიტინგების შენახვა შესაძლებელია -20°C-დან +50°C-მდე სამუშაო ტემპერატურაზე (შესაბამისი შეფუთვით).



EAZ MK F5

შიბერული სარქველი EAZ MK F5 ჩამდინარე წყლებსთვის
ლითონის კაეტავით, ფლანგური,
მოკლე სამშენებლო სიგრძით, არანევალი შპინდელით
DN 50...1600, PN 10



მოდელი: შიბერული სარქველი EAZMK F5

დანიშნულება: მილსადენებზე ჩამკეტ მოწყობილობად დასამონტაჟებლად.

ძირითადი მახასიათებლები

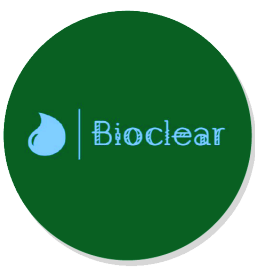
სამშენებლო სიგრძე:

ფართო F5 – რიგი 1, სერია 15, EN 558 სტანდარტის შესაბამისად

ლითონის მკეტავიანი შიბერული სარქველი ოვალური ტიპის სამონტაჟო სიგრძით, საბაზისო სერია 15, განკუთვნილი ჩამდინარე წყლებისთვის უთუთო ბრინჯაოს სავარძლის რგოლები და ღეროს ქანჩი მას განსაკუთრებით მდგრადს ხდის ჩამდინარე წყალში არსებული მინარევების მიმართ ნომინალური დიამეტრის მიხედვით, მისი გამოყენება შესაძლებელია 16 ბარამდე წნევაზეც. ასევე გამოსადეგია სამრეწველო გამოყენებისთვის.

Acceptance Information

The images are approximate. The manufacturer reserves the right to make technical improvements and use similar materials or materials of higher quality.



Phone: +995 555 999 177

Email: dealerbioclear@gmail.com

ტექნიკური დეტალები

ნომინალური დიამეტრი DN	50...1600
ნომინალური წნევა PN	PN 10 kgf/cm ² , PN 16 kgf/cm ²
სამართავი სითხე	წყალი, ჩამდინარე წყლები, ზღვის წყალი
სარქველის ნორმალური მდგომარეობა	სრულად ღია / სრულად დახურული
სამართავი სითხის ტემპერატურა, °C	0... +70°C
მილსადენთან მიერთება	ფლანგური EN 1092-2
ჰერმეტიკობა	A

განთავსების კატეგორია

ღია ცის ქვეშ, მაღალი ტენიანობის მქონე კამერებსა და ჭებში, გრუნტში, დახურულ სივრცეებში. მომხმარებლის მოთხოვნის შესაბამისად, მოწოდებულია ელექტროამძრავი (ჰიდრავლიკური, პნევმატური) სარქველი, რომლის მაქსიმალური ტენიანობისა და მტვრისგან დაცვის რეიტინგია IP68. სარქველების შეკვეთა შესაძლებელია დრენაჟის გარეშე ინსტალაციისთვის განკუთვნილი ვერსიით. კონსტრუქცია ჰერმეტიკულია. სარქველის განთავსება შესაძლებელია დატბორილ ადგილებში, გარედან სითხის შიგნით მოხვედრის რისკის გარეშე.

ხელმისაწვდომია ვარიანტი გამათბობელი პერანგით.

დეტალების მასალები

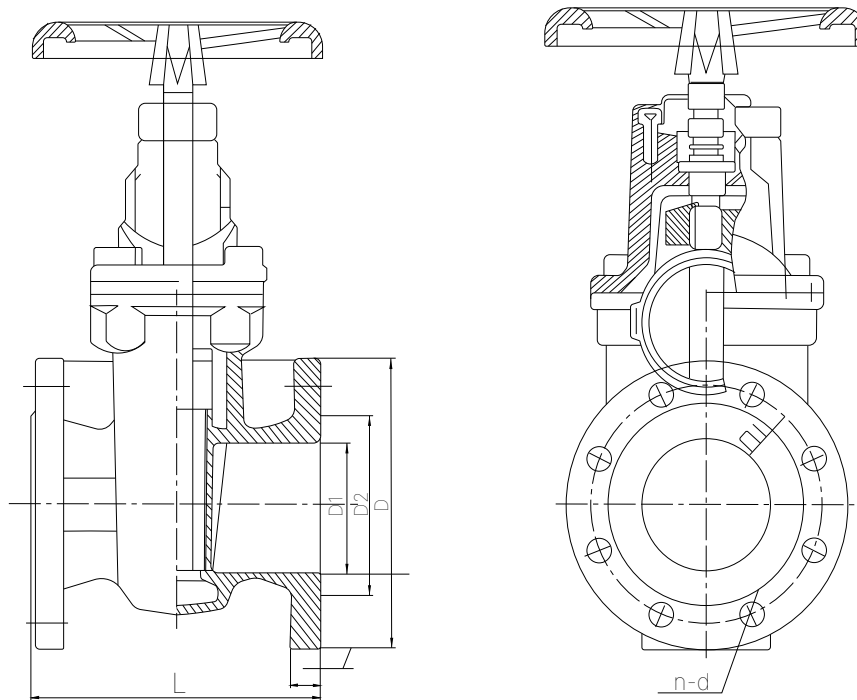
კორპუსი	მაღალი სიმტკიცის თუჩი EN-GJS-400-15 (GGG-40), (შესაძლებელია დამზადდეს GGG-50-ისგან, უჟანგავი ფოლადისგან)
ხუფი	მაღალი სიმტკიცის თუჩი EN-GJS-400-15 (GGG-40), (შესაძლებელია დამზადდეს GGG-50-ისგან, უჟანგავი ფოლადისგან)
სოლი	მაღალი სიმტკიცის თუჩი EN-GJS-400-15 (GGG-40), (შესაძლებელია დამზადდეს GGG-50-ისგან, უჟანგავი ფოლადისგან). სარქვის/კორპუსის მკეტავის ტიპი – ლითონი/ლითონზე. ლითონის მკეტავის მასალა – ბრინჯაო/ბრინჯაოზე, უჟანგავი ფოლადი/უჟანგავ ფოლადზე). ხახუნის შესამცირებლად, სარქვს მიმმართველებზე აქვს ბრინჯაოს ჩანართები. ბრინჯაოს ჩანართების მასალა CuAl8 ან CuSn12.
ხუფის ხრახნები	უჟანგავი ფოლადი A2. (შესაძლებელია A4 ვერსია).
სარქვის უნაგირი, კორპუსი	ბრინჯაო AB2
შტოკი	უჟანგავი ფოლადი SS420
საკისარი	ბრინჯაო
ანტიკოროზიული საფარი	მაღალი ხარისხის ეპოქსიდური საფარი 300 მიკრონის სისქით.

საიმედოობის ინდიკატორები	საშუალო სრული მომსახურების ვადა, წელი, არანაკლებ	50 წელი
	საშუალო სრული რესურსი, ციკლები (საათები), არანაკლებ	12000 ციკლი ელექტრო კონტროლით 5000 ციკლი ხელით რეჟიმში
	უვარიოი მუშაობის ალბათობა	დამოკიდებულია მუშაობის პირობებზე და მწარმოებლის რეკომენდაციების დაცვაზე მუშაობის რეჟიმისა და ტექნიკური მომსახურების სიხშირის შესახებ.
მინიჭებული ინდიკატორები	მომსახურებაში მითითებული დრო	50 წლამდე
	მინიჭებული რესურსი, ციკლები (საათები)	15000 ციკლამდე ელექტრო კონტროლით მექანიკური რეჟიმით 5000-მდე ციკლი

ტესტის შედეგები

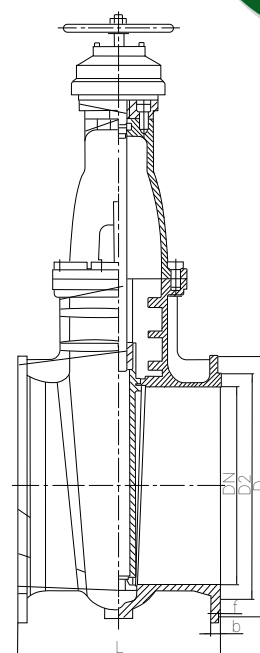
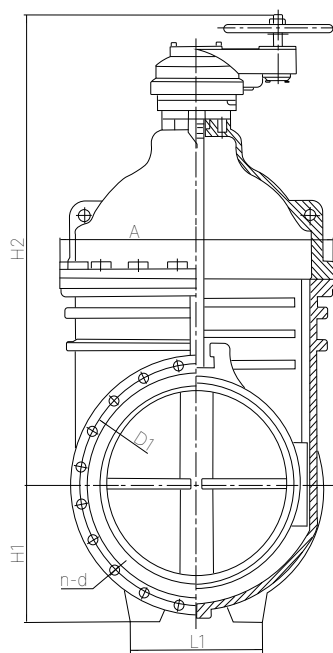
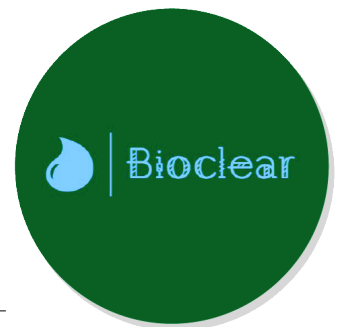
DN	PN	მაქსიმალური დასაშვები რაოდენობა:		სატესტო წნევა:	
		სამუშაო წნევა, bar	ნეიტრალური სითხის სამუშაო ტემპერატურა, °C	კონსტრუქციის წყლით გამოცდისას, bar	ჰერმეტიკობაზე წყლით გამოცდისას, bar
50...1600	10	10	60	15	11
50...1600	16	16	70	24	17

საემა და ზომები:



DN	PN	L	D	D1	D2	B	f	n-d	D0	H	Turns/ stroke	Weight
40	16	240	150	110	84	16	3	4- φ19	160	245	14	11
50	16	250	165	125	99	16	3	4- φ19	160	255	16	13
65	16	270	185	145	118	16	3	4- φ19	160	277	20	18
80	16	280	200	160	132	17	3	8- φ19	160	304	24	21
100	16	300	220	180	156	17	3	8- φ19	200	332	29	28
125	16	325	250	210	184	18	3	8- φ19	200	388	29	40
150	16	350	285	240	211	20	3	8- φ23	250	455	34	50
200	16	400	340	295	266	21	3	12- φ23	250	538	45	82
250	16	450	405	350	319	23	3	12- φ28	320	629	54	125
300	16	500	460	400	370	24	4	12- φ28	320	730	66	167
200	10	400	340	295	266	21	3	8- φ23	250	538	45	62
250	10	450	405	350	319	23	3	12- φ23	320	629	54	95
300	10	500	460	400	370	24	4	12- φ23	320	730	66	127

სქემა და ზომები:

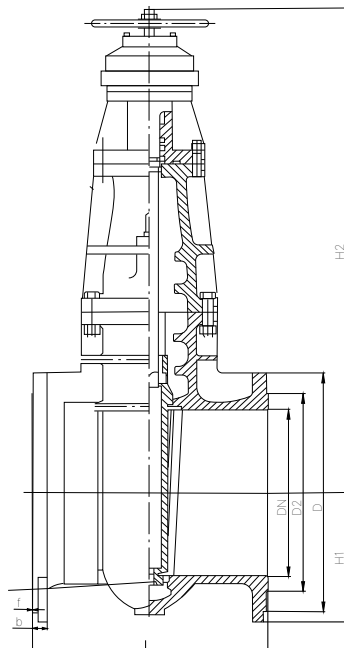
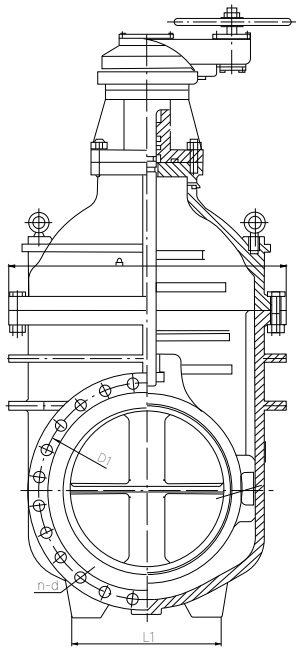


Phone: +995 555 999 177

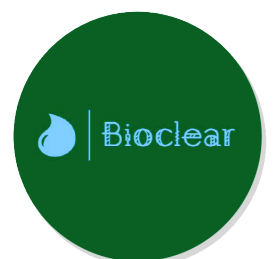
Email: dealerbioclear@gmail.com

DN	PN	L	D	D1	D2	b	f	n-d	H1	H2	L1
350	10	550	505	460	429	24,5	4	16-23	270	976	270
400	10	600	565	515	480	24,5	4	16-28	300	1068	300
450	10	650	615	565	530	25,5	4	20-28	330	1180	330
500	10	700	670	620	582	26,5	4	20-28	370	1247	370
600	10	800	780	725	682	30	5	20-31	430	1416	430

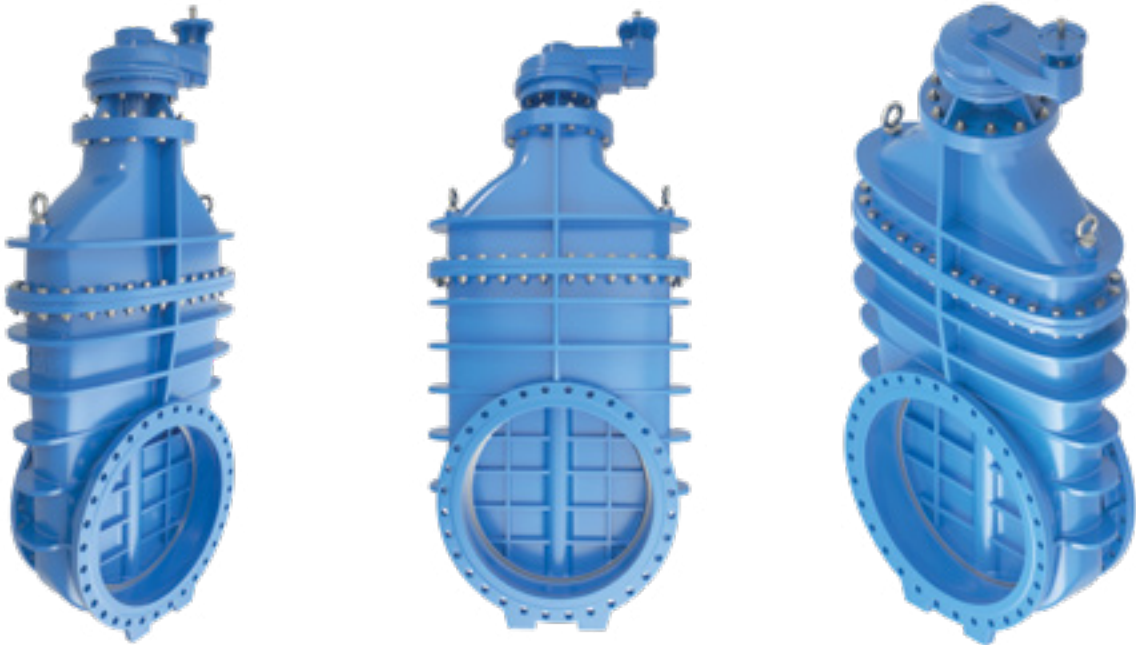
სქემა და ზომები:



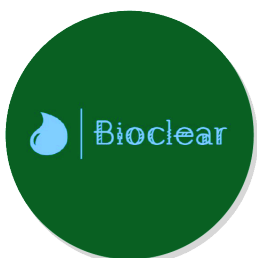
DN	PN	L	D	D1	D2	b	f	n-d	A	L1	H1	H2
700	10	900	895	840	794	32.5	5	24-31	1156	495	495	1808
800	10	1000	1015	950	901	35	5	24-34	1242	540	540	1953
900	10	1100	1115	1050	1001	37.5	5	28-34	1423	600	645	2132
1000	10	1200	1230	1160	1112	40	5	28-37	1448	680	680	2362
1200	10	1400	1455	1380	1328	45	5	32-41	1625	800	800	2652
1400	10	1600	1675	1590	1530	46	5	36-44	1860	870	870	2972
1600	10	1600	1915	1820	1750	49	5	40-50	2065	1000	1000	3380



DN	PN	L	D	D1	D2	b	f	n-d	H1	H2	L1
350	16	550	520	470	429	26,5	4	16-28	270	976	270
400	16	600	580	525	480	28	4	16-31	300	1068	300
450	16	650	640	585	548	30	4	20-31	330	1180	330
500	16	700	715	650	609	31,5	4	20-34	370	1247	370
600	16	800	840	770	720	36	5	20-37	430	1416	430

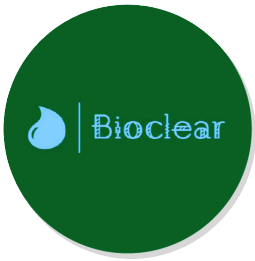


DN	PN	L	D	D1	D2	b	f	n-d	A	L1	H1	H2
700	16	900	910	840	794	39.5	5	24-37	1156	495	495	1808
800	16	1000	1025	950	901	43	5	24-41	1242	540	540	1953
900	16	1100	1125	1050	1001	46.5	5	28-41	1423	600	645	2132
1000	16	1200	1255	1160	1112	50	5	28-44	1448	680	680	2362
1200	16	1400	1485	1380	1328	57	5	32-50	1625	800	800	2652
1400	16	1600	1685	1590	1530	60	5	36-50	1860	870	870	3010
1600	16	1600	1930	1820	1750	65	5	40-57	2065	1000	1000	3410



Phone: +995 555 999 177

Email: dealerbioclear@gmail.com



მწარმოებლის გარანტია

მწარმოებელი იძლევა გარანტიას ორიგინალი პროდუქციის ნორმალურ მუშაობაზე, მომხმარებლის მიერ ინსტრუქციის სახელმძღვანელოში მითითებული ექსპლუატაციის, ტრანსპორტირების, შენახვისა და ტექნიკური მომსახურების პირობების დაცვის პირობით. გარანტიის ვადაა 120 თვე მონტაჟის თარიღიდან, მაგრამ არაუმეტეს 126 თვე მიწოდების დღიდან, იმ პირობით, რომ იგი გამოიყენება მკაცრად მისი დანიშნულებისამებრ. გარანტიის ვალდებულებები ძალაშია მხოლოდ იმ შემთხვევაში, თუ მწარმოებლის საგარანტიო ლუქები შენარჩუნებულია და პროდუქტზე არ არის ზედმეტი გარე ზემოქმედების კვალი. ეს გარანტია არ ვრცელდება სახარჯ მასალებზე (ცვეთად ნაწილებზე), ასევე დეფექტებსა და ზიანზე, რომლებიც გამოწვეულია არასათანადო შენახვით, ტრანსპორტირებით, დამუშავებით, არაპროფესიონალური მონტაჟით,



კონსერვაცია

შეინახეთ ფიტინგები სუფთა, მშრალ, ვენტილირებად ადგილას, გამათბობელი მოწყობილობებისგან მოშორებით. ელასტომერის ნაწილები (მანუეტები) დაცული უნდა იყოს მზის პირდაპირი სხივებისგან. ფიტინგების შენახვა შესაძლებელია -20°C -დან $+50^{\circ}\text{C}$ -მდე სამუშაო ტემპერატურაზე (შესაბამისი შეფუთვით).

EAZ ZT

დანისებრი სარქველი EAZ ZT წყლისა და ჩამდინარე წყლებსთვის
DN 50-2000, PN 10,8, 6, 4, 2, 1



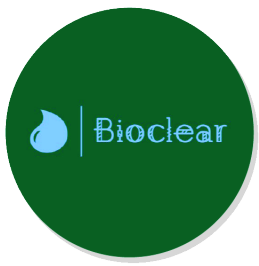
მოდელი: EAZ ZT

დანიშნულება: მილსადენებზე ჩამკეტ მოწყობილობად დასამონტაჟებლად.

ძირითადი მახასიათებლები

სამონტაჟო სიგრძე: EN 558-ის შესაბამისად, საბაზისო სერია 20 (DIN 3202 / K1)

რბილად მკეტავი დანისებრი სარქველი სრულად ფლანგური შესრულებით, ჰერმეტიკობა ნაკადის ორივე მიმართულებით, ინტეგრირებული საფხეკი სისტემით და თავისუფალი გამტარი არხით მართვა ხორციელდება მქნევარას საშუალებით გადიდებული ქვედა მკეტავი და კორპუსში დანის ლითონის საზღვრული საყრდენი უზრუნველყოფს სრულყოფილ ჰერმეტიკობას გამოსადეგია ჩამკეტ სარქველად გამოსაყენებლად ჩამდინარე წყლების სისტემებში, კაშხლებზე, ელექტროსადგურებსა და მრეწველობაში.



Phone: +995 555 999 177

Email: dealerbioclear@gmail.com

ტექნიკური მონაცემები

ნომინალური დიამეტრი DN	50..2000
ნომინალური წნევა PN	PN 10 kgf/cm ² , PN 8 kgf/cm ² , PN 6 kgf/cm ² , PN 4 kgf/cm ² , PN 2 kgf/cm ²
სამართავი სიხვე	წყალი, ჩამდინარე წყლები, ზღვის წყალი
ჩამკეტის ნორმალური მდგომარეობა	სრულად ღია / სრულად დახურული.
სამუშაო ტემპერატურა, °C	0... +70°C.
მილსადენთან მიერთება	ფლანგის ბოლოთი EN 1092-2 სტანდარტის შესაბამისად, PN 10
ჰერმეტიკობა	კლასი A

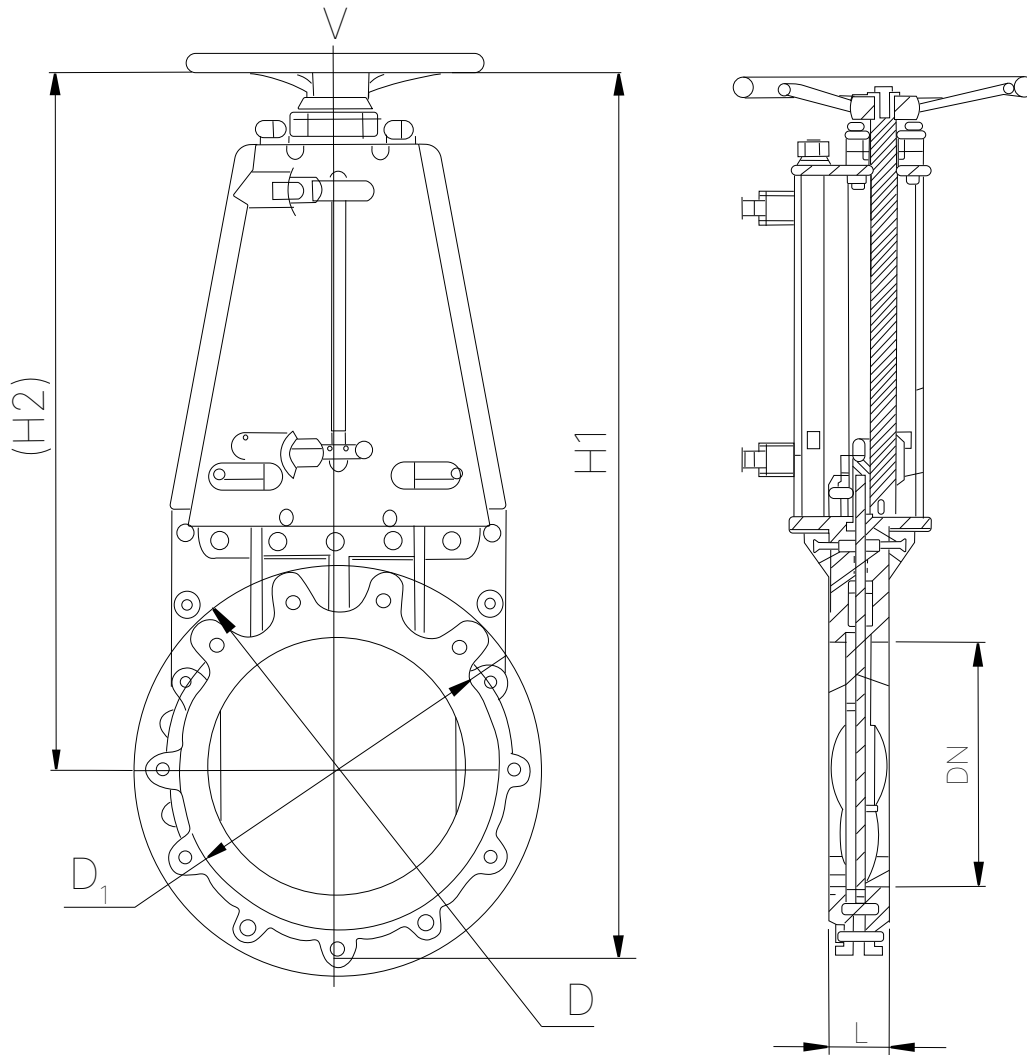
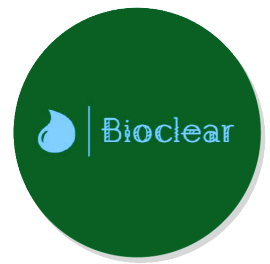
განთავსების კატეგორია

ღია ცის ქვეშ, მაღალი ტენიანობის მქონე კამერებსა და ჭებში, გრუნტში, დახურულ სივრცეებში. მომხმარებლის მოთხოვნით, მოწოდებულია ელექტროამძრავით (ჰიდრამძრავი, პნევმოამძრავი) სარქველი, რომლის მაქსიმალური ტენიანობისა და მტვრისგან დაცვის რეიტინგია IP68.

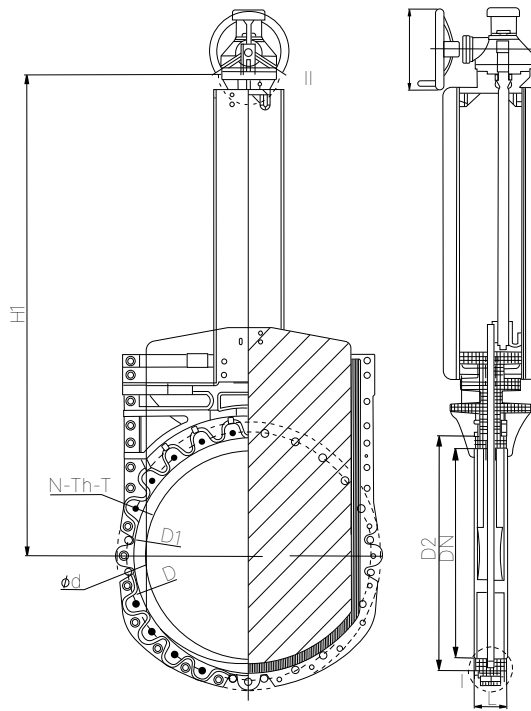
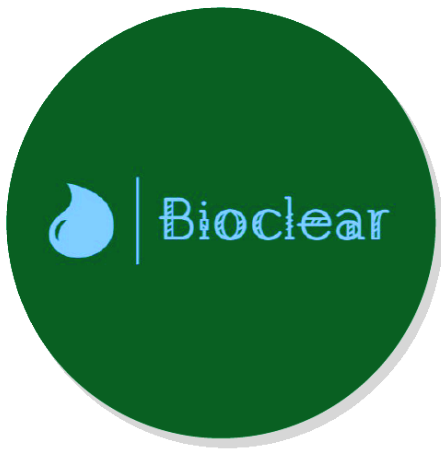
ინფორმაცია ძირითადი ნაწილებისა და გასაღების შესახებ

კორპუსის ნაწილები, საყრდენი ფილა და სალნიკის მომჭერი	დრეკადი თუჯი EN-GJS-400-15 (GGG-40)
დანა	SS304
ხუფის ხრახნები	უჟანგავი ფოლადი A2. (შესაძლებელია A4 ვერსია)
შპინდელის შესქელება	NBR ელასტომერისგან დამზადებული O-რგოლები (ზეთგაუმტარი შესქელებები)
ღერო (შტოკი)	2Cr13
მამჭიდროებელი	PTFE
სალნიკის კამერა	ნახშირბადოვანი ფოლადი GOST1050-2013
საკისარი	GCr15
ანტი-კოროზიული დაცვა	მაღალი ხარისხის ეპოქსიდური საფარის ფენის სისქე 300 მიკრონი, ფორების გარეშე, გლუვი ზედაპირით

საიმედოობის ინდიკატორები	საშუალო საერთო მომსახურების ვადა, წლები, არანაკლებ	20 წელი
	საშუალო სრული რესურსი, ციკლები, არანაკლებ	1000 - ხელით მართვის რეჟიმში; 8000 - ელექტრო კონტროლით.
	არაავარიული მუშაობა	გაუმართაობის გარეშე მუშაობის ალბათობა დამოკიდებულია სამუშაო პირობებზე და მწარმოებლის რეკომენდაციების დაცვაზე ექსპლუატაციისა და მოვლა-პატრონობის შესახებ. მუშაობს მხოლოდ არაკავიტაციის რეჟიმში!
მინიჭებული	მინიჭებული სერვისის ვადა	50 წლამდე



DN	PN	L, mm	D, mm	D1, mm	D2, mm	V, mm	N-th	☉	O	H1, mm	H2, mm	Weight
50	10	40	165	125	99	180	4-M16	4		369	292	6
65	10	40	185	145	118	200	4-M16	4		405	321	7
80	10	50	200	160	132	220	8-M16	4	4	433	343	9
100	10	50	220	180	156	240	8-M16	4	4	491	393	12
125	10	50	250	210	184	260	8-M16	2	6	593	470	17,5
150	10	60	285	240	211	280	8-M20	2	6	651	512	23
200	10	60	340	295	266	300	8-M20	2	6	774	608	33
250	10	70	405	350	319	320	12-M20	4	8	933	738	48
300	10	70	445	400	370	350	12-M20	4	8	1065	840	62
350	10	80	505	460	429	400	16-M20	6	10	1222	970	87
400	8	80	565	515	480	450	16-M24	6	10	1323	1040	104

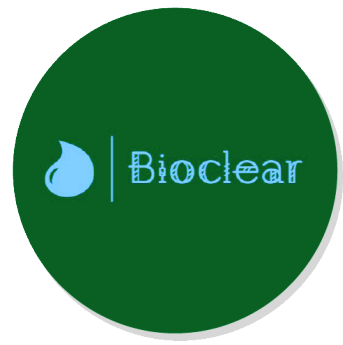


DN	PN	L, mm	D, mm	D1, mm	D2, mm	DO, mm	N-th	T	☉	O	d, mm	H1, mm	ISO-I
450	8	89	615	565	530	450	20-M24	20	12	8	Ø27	1090	F12
500	6	114	670	620	582	450	20-M24	24	14	6	Ø27	1198	F14
550	6	114	725	680	638	450	20-M27	27	14	6	Ø30	1350	F14
600	6	114	780	725	682	500	20-M27	27	14	6	Ø30	1406	F16
700	4	127	895	840	794	500	24-M27	27	18	6	Ø30	1560	F16
800	4	127	1015	950	901	600	24-M30	30	18	6	Ø33	1871	F20
900	2.5	127	1115	1050	1001	600	28-M30	30	22	6	Ø33	2060	F20
1000	2.5	149	1230	1160	1112	600	28-M33	35	22	6	Ø36	2210	F20
1200	2	156	1455	1380	1328	600	32-M36	36	24	8	Ø39	2660	F25
1400	2	171	1675	1590	1530	600	36-M39	39	24	12	Ø42	3150	F30
1600	1	198	1915	1820	1750	700	40-M45	45	28	12	Ø48	3420	F30
1800	1	219	2115	2020	1950	700	44-M45	45	32	12	Ø48	3420	F30
2000	1	250	2325	2230	2150	700	48-M45	45	36	12	Ø48	4310	F30

მწარმოებლის გარანტია

მწარმოებელი იძლევა გარანტიას ორიგინალი პროდუქციის ნორმალურ მუშაობაზე, მომხმარებლის მიერ ინსტრუქციის სახელმძღვანელოში მითითებული ექსპლუატაციის, ტრანსპორტირების, შენახვისა და ტექნიკური მომსახურების პირობების დაცვის პირობით. გარანტიის ვადაა 120 თვე მონტაჟის დღიდან, მაგრამ არაუმეტეს 136 თვე მიწოდების გარანტიის ვალდებულებები ძალაშია მხოლოდ იმ შემთხვევაში, თუ მწარმოებლის გარანტიის

ლუქები შენარჩუნებულია და პროდუქტზე არ არის არაავტორიზებული ჩარევის ან ზედმეტი გარე ზემოქმედების კვალი. ეს გარანტია არ ვრცელდება სახარჯ მასალებზე, მათ შორის მამჭიდროვებლებზე, ასევე დეფექტებსა და ზიანზე, რომლებიც გამომწვეულია არასწორი შენახვის, ტრანსპორტირების, დამუშავების, არაპროფესიონალური მონტაჟის, ექსპლუატაციის ინსტრუქციებისა და უსაფრთხოების რეგულაციების დარღვევის, დროული ან არასაკმარისი მოვლის შედეგად.



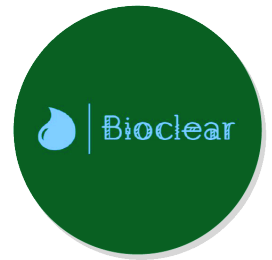
შენახვის ინჟინერია

შენახვით ფიტინგები სუფთა, მშრალ, ვენტილირებად ადგილას, გამათბობელი მოწყობილობებისგან მოშორებით. ელასტომერის ნაწილები (მამჭიდროებლები) დაცული უნდა იყოს მზის პირდაპირი სხივებისგან. ფიტინგების შენახვა შესაძლებელია -20°C -დან $+50^{\circ}\text{C}$ -მდე სამუშაო ტემპერატურაზე (შესაბამისი შეფუთვით)



Phone: +995 555 999 177

Email: dealerbioclear@gmail.com

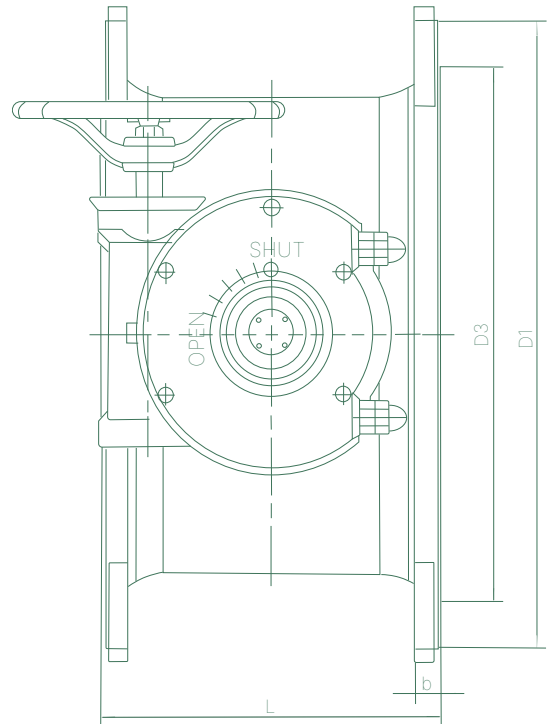
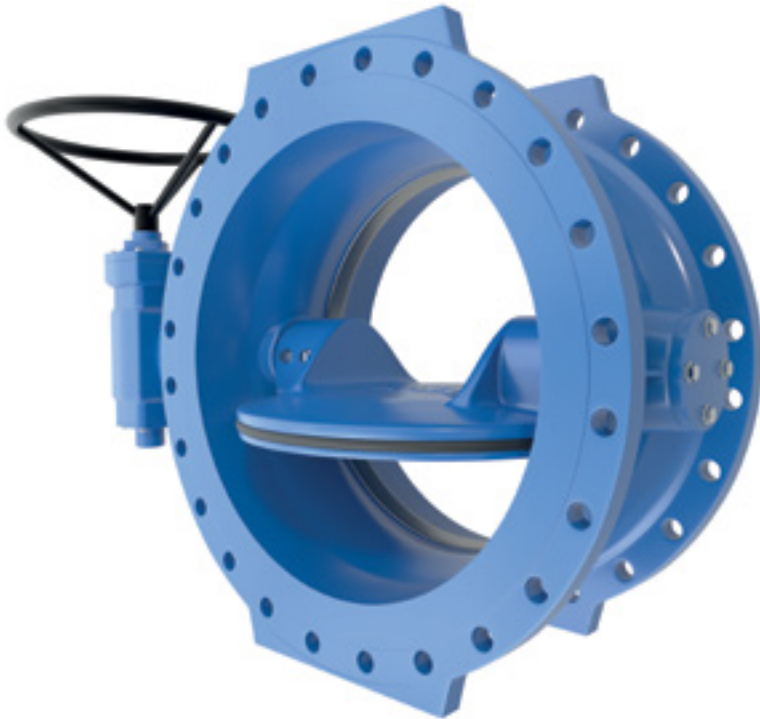


EAZ EKT

კეკელა-ჩაბკეტი EAZ EKT წყლისთვის
DN 100...4000, PN 10...16

Phone: +995 555 999 177

Email: dealerbioclear@gmail.com



მოდელი: EAZ EKT

აღწერა: მილსადენებზე ჩამკეტ მოწყობილობად დასამონტაჟებლად.

ზოგადი აღწერა

სამშენებლო სიგრძე: მოკლე F4 - EN 558-1, რიგი 14 (DIN 3202, F4)

ორმაგეცენტრიული დისკი. დისკის სამაგრი მუფტა არ საჭიროებს ტექნიკურ მომსახურებას.

კორპუსის უნაგირი – მაღალლეგირებული გაპრიალებული ზედაპირით; დაცული წანაცვლებისგან, ცვეთა- და კოროზია-მედეგი.

დისკზე არსებული პროფილური მამჭიდროებლის შეცვლა შესაძლებელია დისკის მოხსნის გარეშე.

აღჭურვილია თვითბლოკირებადი, ჰერმეტიკი, მომსახურების გარეშე ჭიახრაბნული რედუქტორით, მდგომარეობის მექანიკური ინდიკატორით.

Acceptance Information
The images are approximate. The manufacturer reserves the right to make technical improvements and use similar materials or materials of higher quality.

ტექნიკური მონაცემები

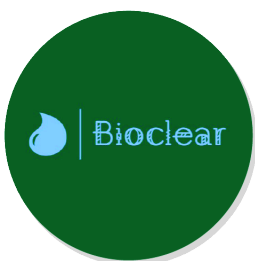
ჩამკეტის ტიპი	ორმაგეცხენტიული ფლანგური პეპელა ჩამკეტი (ელასტიური უნაგირით)
გამტარი ნაწილის კონსტრუქციული შესრულება	ნაწილობრივი გამტარი კვეთი
ნომინალური დიამეტრი DN	100...2000 (2200...4000 მოთხოვნის შესაბამისად)
ნომინალური წნევა PN	PN 10 kgf/cm ² , PN 16 kgf/cm ² , PN 25 kgf/cm ² . (PN 40 kgf/cm ² შეკვეთის მიხედვით)
სამუშაო სითხე	წყალი, ჩამდინარე წყლები, ზღვის წყალი
ჩამკეტის ნორმალური მდგომარეობა	სრულად ღია / სრულად დახურული
სამუშაო ტემპერატურა, °C	0... +70°C
მილსადენის მიერთება	ფლანგი EN 1092-2
ჰერმეტიკის კლასი	A

განთავსების კატეგორია

ღია ცის ქვეშ, მაღალი ტენიანობის მქონე კამერებსა და ჭებში, გრუნტში, დახურულ სივრცეებში. მომხმარებლის მოთხოვნით, პროდუქტი მიეწოდება გადაცემათა კოლოფისა და ელექტროამძრავის მაქსიმალური ტენიანობისა და მტვრისგან დაცვის IP68 სტანდარტით.

მასალები

კონსტრუქცია	დრეკადი თუჯი EN-GJS-400-15 (GGG-40), (შეიძლება დამზადდეს GGG-50-ისგან, უჟანგავი ფოლადისგან)
ხუფი	დრეკადი თუჯი EN-GJS-400-15 (GGG-40), (შეიძლება დამზადდეს GGG-50-ისგან, უჟანგავი ფოლადისგან)
დისკი	დრეკადი თუჯი EN-GJS-400-15 (GGG-40), (შეიძლება დამზადდეს GGG-50-ისგან, უჟანგავი ფოლადისგან), EPDM ელასტომერის საფარით (სასმელი წყლისთვის) ან NBR ჩამდინარე და ტექნიკური წყლისთვის)
დისკი	ელასტომერის საფარი EPDM (სასმელი წყალი) ან NBR (ნარჩენი და დამუშავების წყალი)
მამჭიდროებელი რგოლები	EPDM
ლილვი	20Cr13
მილისა	SF-2
შეფუთვა	PTFE
პროდუქტის ელემენტების საფარის ტიპი	მაღალი ხარისხის ეპოქსიდური ფხვნილის საფარის ფენის სისქე 300 მიკრონი, ფორების გარეშე, გლუვი ზედაპირით.
რედუქტორის ტიპი	ჭიანჭარხნული. გადაცემათა კოლოფის დიზაინი ხელს უშლის დისკის როტაციას.



Phone: +995 555 999 177

Email: dealerbioclear@gmail.com

საიმედოობის ინდიკატორები	საშუალო სრული რესურსი, ციკლები (საათები), სულ მცირე	20,000 ციკლი ელექტრო კონტროლით და 5000 ციკლი მექანიკურ რეჟიმში
	არასაავარიო მუშაობის ალბათობა	დამოკიდებულია მუშაობის პირობებზე და მწარმოებლის რეკომენდაციების დაცვაზე მუშაობის რეჟიმისა და ტექნიკური მომსახურების სიხშირის შესახებ.
მინიჭებული ინდიკატორები	მინიჭებული სერვისის ვადა	50 წლამდე.
	მინიჭებული რესურსი, ციკლები (საათები)	ელექტრო მართვის რეჟიმში 42,000 ციკლამდე და მექანიკურ რეჟიმში 5,000 ციკლამდე.

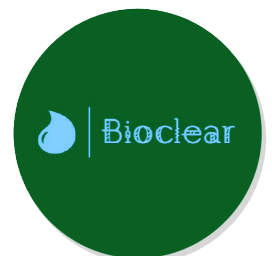
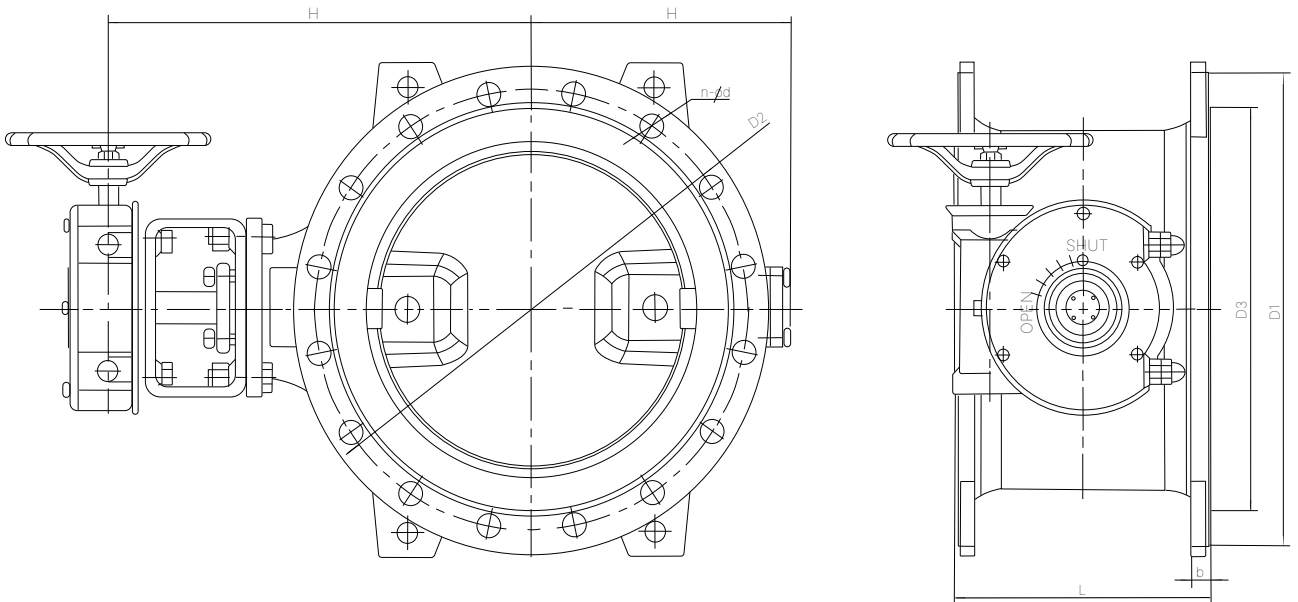
მაქსიმალური ძალა მქნეპარაჟი, N (kgf), არა უმატეს

H / DN	150	200	250	300	350	400	450	500	600	700	800	900	1000	1100	1200
PN 10	60	110	150	240	300	360	430	540	690	290	400	310	400	390	360
PN 16	90	150	240	300	370	390	570	790	310	460	390	450	330	-	510

წინააღობის კოეფიციენტი: იზომება „ლია“ მდგომარეობაში უკუშვავლი სითხისთვის (წყალი):

H / DN	150	200	250	300	350	400	450	500	600	700	800	900	1000	1200	1400	1600
PN 10	0,6	0,55	0,45	0,4	0,35	0,3	0,45	0,4	0,4	0,38	0,3	0,3	0,29	0,55	0,2	0,15
PN 16	0,6	0,55	0,45	0,4	0,35	0,5	0,45	0,5	0,46	0,41	0,38	0,36	0,34	0,55	0,3	0,25

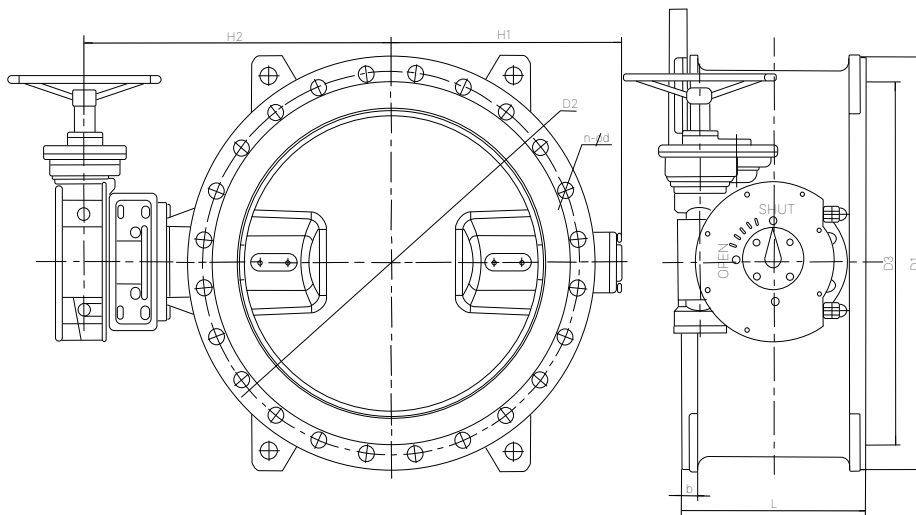
სქემა და ზომები:



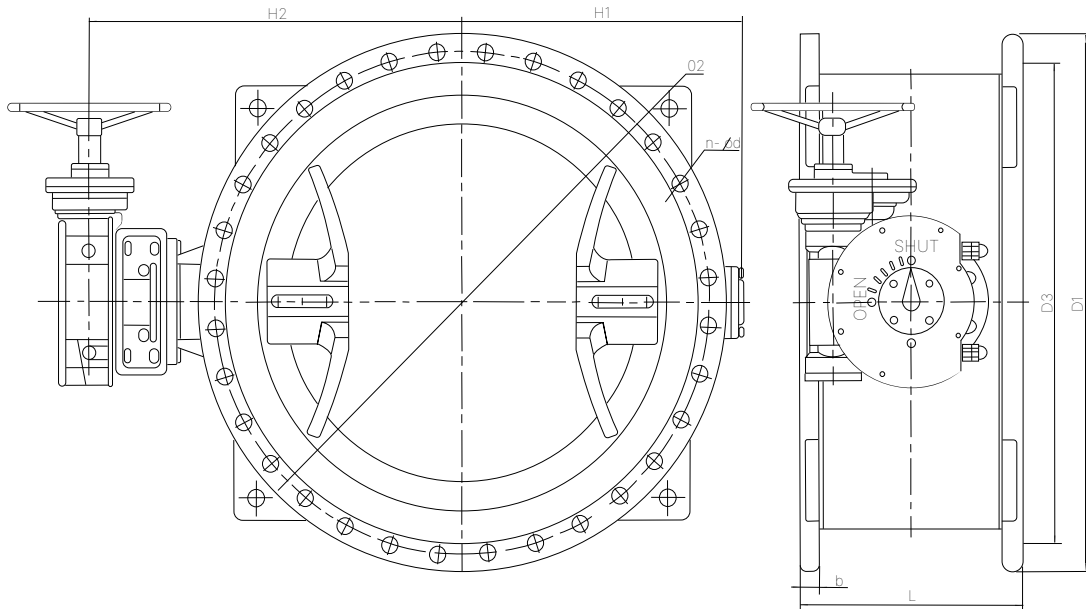
Phone: +995 555 999 177

Email: dealerbioclear@gmail.com

DN	L	D1		D2		D3		b		n-Ød		H1	H2	Turns/stroke		Weight	
		PN10	PN16	PN10	PN16	PN10	PN16	PN10	PN16	PN10	PN16			PN10	PN16	PN10	PN16
100	190	-	-	220	220	180	180	19	19	8-Ø23	8-Ø23	110	180	-	-	-	-
150	210	285	285	240	240	211	211	19	19	8-Ø23	8-Ø23	170	285	-	-	38	40
200	230	340	340	295	295	266	266	20	20	8-Ø23	12-Ø23	196	310	25	15	50	54
250	250	395	405	350	355	319	319	22	22	12-Ø23	12-Ø28	216	345	31	24	75	81
300	270	445	460	400	410	370	370	24,5	24,5	12-Ø23	12-Ø28	245	390	36	32	105	109
350	290	505	520	460	470	429	429	24,5	26,5	16-Ø23	16-Ø28	285	435	63	45	128	141
400	310	565	580	515	525	480	480	24,5	28	16-Ø28	16-Ø31	315	525	75	60	183	196
450	330	615	640	565	585	530	548	25,5	30	20-Ø28	20-Ø31	335	540	75	24	210	224
500	350	670	715	620	650	582	609	26,5	31,5	20-Ø28	20-Ø34	360	585	75	31	249	319



DN	L	D1		D2		D3		b		n-Ød		H1	H2	Turns/stroke		Weight	
		PN10	PN16	PN10	PN16	PN10	PN16	PN10	PN16	PN10	PN16			PN10	PN16	PN10	PN16
600	390	780	840	725	770	682	720	30	36	20-Ø31	20-Ø37	425	745	46	75	366	454
700	430	895	910	840	840	794	794	32,5	39,5	24-Ø31	24-Ø37	490	825	41	135	501	617
800	470	1015	1025	950	950	901	901	35	43	24-Ø34	24-Ø40	552	900	52	135	737	791
900	510	1115	1125	1050	1050	1001	1001	37,5	46,5	28-Ø34	28-Ø40	600	965	70	70	873	1030



DN	L	D1		D2		D3		b		n-Ød		H1	H2	Turns/stroke		Weight	
		PN10	PN16	PN10	PN16	PN10	PN16	PN10	PN16	PN10	PN16			PN10	PN16	PN10	PN16
1000	550	1230	1255	1160	1170	1112	1112	40	50	28-Ø37	28-Ø43	665	1105	80	68	1014	1153
1200	630	1455	1485	1380	1390	1328	1328	45	57	32-Ø40	32-Ø49	790	1270	96	73	1743	1815
1400	710	1675	1685	1590	1590	1530	1530	46	60	36-Ø43	36-Ø49	915	1395	130	118	3130	3235
1600	790	1915	1930	1820	1820	1750	1750	49	65	40-Ø49	40-Ø56	1045	1690	180	113	4000	4254
1800	870	2115	2130	2020	2020	1950	1950	52	70	44-Ø49	44-Ø56	1160	1450	-	-	5895	6527
2000	950	2325	2345	2230	2230	2150	2150	55	75	48-Ø49	48-Ø62	1315	1680	-	-	7000	8100

დისკების ტიპები:

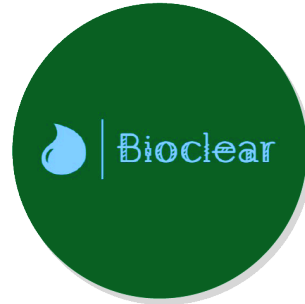
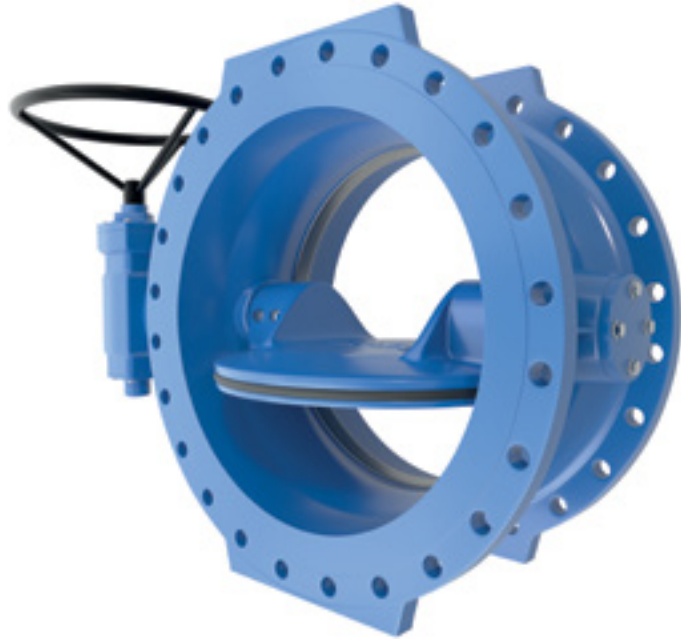
მექანიკური (მქნევარა, შტოკი) ელექტროამძრავი

ელექტროძრავები

ვერსია	General industrial / Explosion-proof
ვოლტაჟი, V	დამოკიდებულია: <ul style="list-style-type: none"> ▶ ამძრავის გამომავალი ლილვის ბრუნვის სიჩქარე (4-დან 180 ბრ/წთ-მდე), ▶ ელექტროძრავის ტიპი (მუდმივი/ცვლადი დენი (DC/AC), 2-/3-ფაზიანი კვება, ძაბვა) იხ. ამძრავის მწარმოებლის დოკუმენტაცია

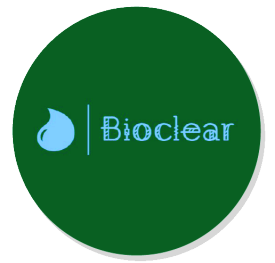
*შესაძლო დაკომპლექტება AUMA ამძრავებით ან ეკვივალენტით ამძრავის სრული მონაცემების სანახავად იხილეთ ამძრავის მწარმოებლის დოკუმენტაცია.

DN	PN	მაქსიმალური დასაშვები		სატესტო წნევა:	
		სამუშაო წნევა, bar	სამუშაო ტემპერატურა ნეიტრალური სითხისთვის, °C	კორპუსზე წყლით, bar	ჩამკეტზე წყლით, bar
150...1600	16	16	50	24	18
200...1600	10	10	50	15	11



მწარმოებლის გარანტია

მწარმოებელი გარანტიას იძლევა ორიგინალი პროდუქციის მუშაობის შესახებ, იმ პირობით, რომ მომხმარებელი დაიცავს ინსტრუქციის სახელმძღვანელოში მითითებულ ექსპლუატაციის, ტრანსპორტირების, შენახვისა და ტექნიკური მომსახურების პირობებს. გარანტიის ვადაა 120 თვე მონტაჟის დღიდან, მაგრამ არაუმეტეს 136 თვისა მიწოდების დღიდან, გამოყენების სფეროში დანიშნულებისამებრ გამოყენების გათვალისწინებით. გარანტიის ვალდებულებები ძალაშია მხოლოდ იმ შემთხვევაში, თუ მწარმოებლის გარანტიის ლუქები შენარჩუნებულია და პროდუქტზე არ არის არავტორიზებული ჩარევის ან ზედმეტი გარე ზემოქმედების კვალი. ეს გარანტია არ ვრცელდება სახარჯო (ცვეთად ნაწილებზე) მასალებზე, მათ შორის ლუქებზე, ასევე დეფექტებსა და ზიანზე, რომლებიც გამომწვეულია არასწორი შენახვის, ტრანსპორტირების, დამუშავების, არაპროფესიონალური მონტაჟის, ექსპლუატაციის ინსტრუქციებისა და უსაფრთხოების რეგულაციების დარღვევით, დროული ან არასაკმარისი ტექნიკური მომსახურებით.

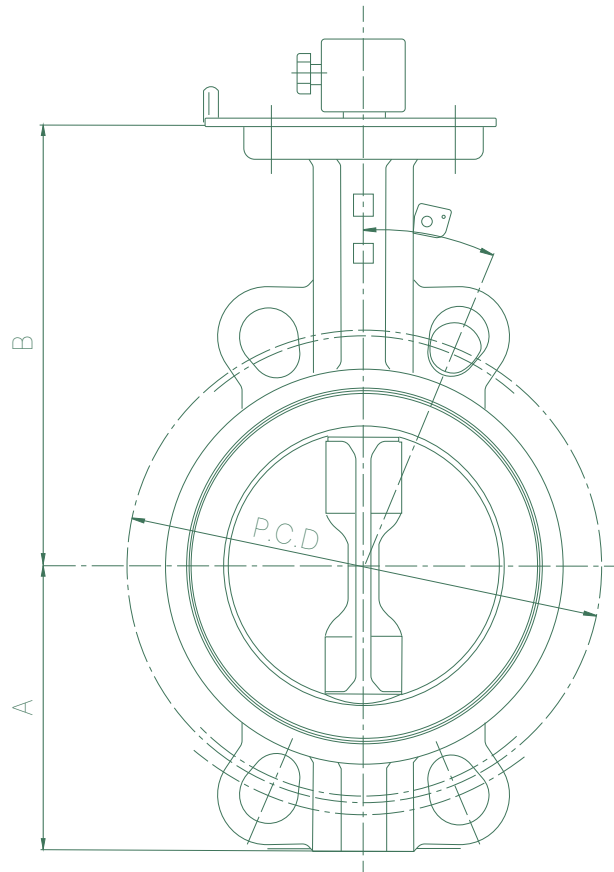


EAZ CRX

ჰეპელა ჩამკეტი CRX წყლისთვის
DN 50...600, PN 10...16

Phone: +995 555 999 177

Email: dealerbioclear@gmail.com



მოდელი: EAZ CRX

დანიშნულება: მილსადენებზე ჩამკეტ მოწყობილობად დასამონტაჟებლად.

ზოგადი აღწერა

სამშენებლო სიგრძე: (DIN 3202 / K1) სერია 20, EN558-ის შესაბამისად.

ფლანგური მიერთება PN 10, EN 1092-2-ის შესაბამისად.

ფლანგებს შორისი ჰეპელა ჩამკეტი ელასტიკური უნაგრით, მილსადენის ფლანგებს შორის დასამონტაჟებლად; დისკის ცენტრული დამაგრებით; განკუთვნილია წყალმომარაგების სისტემებში გამოსაყენებლად.

აღჭურვილია ცვლადი ლაინერით (საფენით), რომელიც დამონტაჟებულია ვულკანიზებულ მამჭიდროვებელ საყრდენ რგოლზე და დისკის სამმაგი დამაგრებით. გამოიყენება წყალმომზადების, წყალგანაწილების სისტემებში, კაშხლებში, ელექტროსადგურებსა და მრეწველობაში.

Acceptance Information
The images are approximate. The manufacturer reserves the right to make technical improvements and use similar materials or materials of higher quality.

ზოგადი ტექნიკური მონაცემები

ნომინალური დიამეტრი	40...600 (700...1400 შეკვეთის მიხედვით)
პირობითი წნევა	PN 10 kgf/cm ² , PN 16 kgf/cm ² , PN 25 kgf/cm ² . (PN 40 kgf/cm ² შეკვეთის მიხედვით)
სამუშაო სითხე	წყალი, ჩამდინარე წყლები, ზღვის წყალი
ჩამკეტის ნორმალური მდგომარეობა	სრულად ღია / სრულად დახურული
სამუშაო სითხის ტემპერატურა, °C	0... +70°C
მილსადენთან მიერთება	ფლანგური EN 1092-2
ჰერმეტიკის კლასი	A
ნაკადის მაქსიმალური სიჩქარე ღია დისკის დროს	PN 10 – 3 m/s PN 16 – 4 m/s

განთავსების კატეგორია:

ღია ცის ქვეშ, მაღალი ტენიანობის მქონე კამერებსა და ჭებში, გრუნტში, დახურულ სივრცეებში. მომხმარებლის მოთხოვნით, პროდუქტი მიეწოდება რედექტორისა და ელექტროძრავის მაქსიმალური ტენიანობისა და მტვრისგან დაცვის IP68 ხარისხით.

ინფორმაცია ძირითადი ნაწილების გასაღების შესახებ

კორპუსი	დრეკადი თუჯი EN-GJS-400-15 (GGG-40), (შეიძლება დამზადდეს GGG-50-ისგან, უჟანგავი ფოლადისგან)
დისკი	დრეკადი თუჯი EN-GJS-400-15 (GGG-40), (შეიძლება დამზადდეს GGG-50-ისგან, უჟანგავი ფოლადისგან)
შემამჭიდროებელი მანუეტი	EPDM (კაუჩუკი ეთილენის, პროპილენის და დიენის მონომერის კოპოლიმერის საფუძველზე)
ღერძი	SS416
უნაგირი	SS416
ანტიკოროზიული საფარი:	მაღალი ხარისხის ეპოქსიდური საფარის ფენა 300 მიკრონი სისქით, ფორების გარეშე, გლუვი ზედაპირით.

საიმედოების ინდიკატორები	საშუალო სრული მომსახურების ვადა, წლები, არანაკლებ	10 წელი
	საშუალო სრული რესურსი, ციკლები (საათები), არანაკლებ	ელექტრო მართვის რეჟიმში 5000 ციკლამდე და ხელით მართვის რეჟიმში 500 ციკლამდე
	არაავარიული მუშაობის ალბათობა	დამოკიდებულია ოპერაციის პირობებსა და შესაბამისობაზე მწარმოებლის რეკომენდაციების დაცვაზე მუშაობის რეჟიმისა და მოვლის სიხშირის შესახებ
მინიჭებული ინდიკატორები	მომსახურებაში განსაზღვრული დრო	50 წლამდე
	მინიჭებული რესურსი, ციკლები	ელექტრო მართვის რეჟიმში 5000 ციკლამდე და ხელით მართვის რეჟიმში 500 ციკლამდე

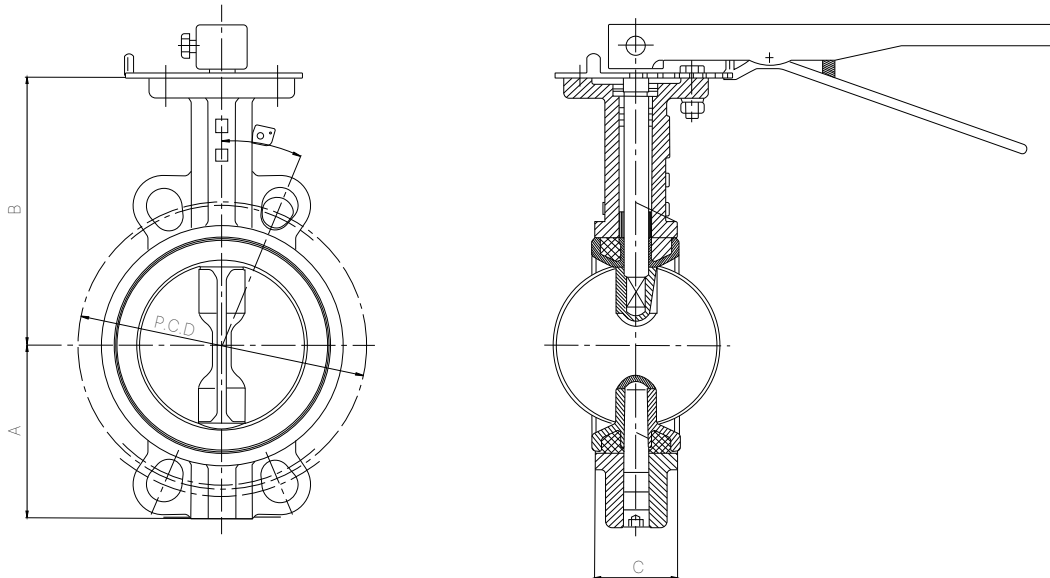
**მაქსიმალური ქალა ბარკეტი (PN 10-16 DN 50-200),
რადუქტორი (PN 10-16 DN 250-600), N, არაუბეჭად**

H / DN	50	65	80	100	125	150	200	250	300	350	400	450	500	600
PN 10	36	80	125	156	289	300	500	320	267	447	547	357	540	500
PN 16	45	80	134	178	356	367	634	380	333	473	725	440	640	566

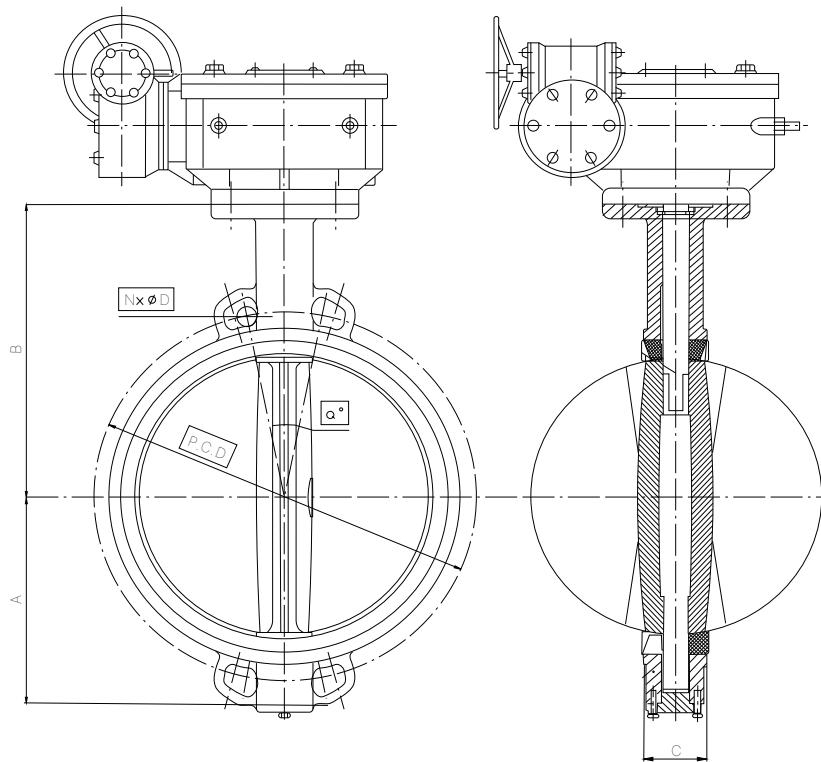
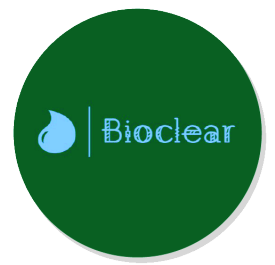
**წინალობის კოეფიციენტი:
იზომება „ლია“ მდგომარეობაში უკუმპრეზი სითხისთვის (წყლისთვის):**

DN	50	65	80	100	125	150	200	250	300	350	400	450	500	600
Coeff..														
PN 10/16	0,78	0,95	0,96	0,7	0,41	0,28	0,32	0,33	0,30	0,29	0,29	0,28	0,27	0,26

სქემა და ზომები:



DN	PN	A	B	C	P.C.D	4-ØD	°	Weight
50	16	72,5	130,5	43	Ø125	4-Ø19	45	2,5
65	16	77,5	146,5	46	Ø145	4-Ø19	45	3,1
80	16	92	156	46	Ø160	4-Ø19	22,5	4
100	16	109	168,5	52	Ø180	4-Ø19	22,5	5,1
125	16	127	190,5	56	Ø210	4-Ø19	22,5	7
150	16	141	213,5	56	Ø240	4-Ø23	22,5	8,9
200	16	166	246,5	60	Ø295	4-Ø23	15	18,5
250	16	203	283	68	Ø355	4-Ø28	15	22,3
300	16	236	318	78	Ø410	4-Ø28	15	34,8



DN	PN	A	B	C	P.C.D	4-ØD	°	Weight
350	10	272	327	78	Ø460	4-Ø23	11,25	48
400	10	304	405	85	Ø515	4-Ø28	11,25	68
450	10	335	409	105	Ø565	4-Ø28	9	112
500	10	368	460	129	Ø620	4-Ø28	9	147
600	10	428	516	152	Ø725	4-Ø31	9	230

DN	PN	A	B	C	P.C.D	4-ØD	°	Weight
350	16	272	327	78	Ø470	4-Ø28	11,25	43
400	16	304	405	85	Ø525	4-Ø31	11,25	62
450	16	335	409	105	Ø585	4-Ø31	9	90
500	16	368	460	129	Ø650	4-Ø34	9	125
600	16	428	516	152	Ø770	4-Ø37	9	185

აპარატის ტიპები:

მექანიკური (სახელური, რედუქტორი), ელექტროამძრავი (AUMA)

ვერსია	საერთო სამრეწველო / აფეთქებისადმი მდგრადი
ძაბვა, V	
სიმძლავრე, kWt	დამოკიდებულია:
გადაცემათა შეფარდება	▶ ამძრავის გამომავალი ლილვის ბრუნვის სიჩქარე (4-დან 180 ბრ/წთ-მდე), ▶ ელექტროძრავის ტიპი (DC/AC, 2-/3-ფაზიანი კვების წყარო, ძაბვა). იხილეთ აქტივატორის მწარმოებლის დოკუმენტაცია
მარგი ქმედების კოეფიციენტი, %	

ჩამკვეთებზე დამონტაჟებული ელექტროძრავების მონაცემები:

ამძრავის სრული მონაცემები შეგიძლიათ იხილოთ ამძრავის მწარმოებლის დოკუმენტაციაში. დოკუმენტაცია მოყვება ამძრავს მიწოდებისას.

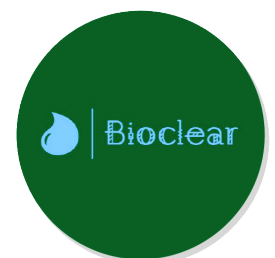
თხის შეღავატი

DN	PN	მაქსიმალური ხელმისაწვდომი პარამეტრები			სატესტო წნევა:	
		სამუშაო წნევა, bar	ნაჭერი ფოლადი: ტემპერატურა ნეიტრალური სითხისთვის, °C	dci ნაჭერი: მუშაობს ნეიტრალური სითხის ტემპერატურა, °C	კორპუსზე წყლით, bar	ჩამკვეთზე წყლით, bar
50...600	16	16	100	70	24	18
200...600	10	10	100	70	15	11



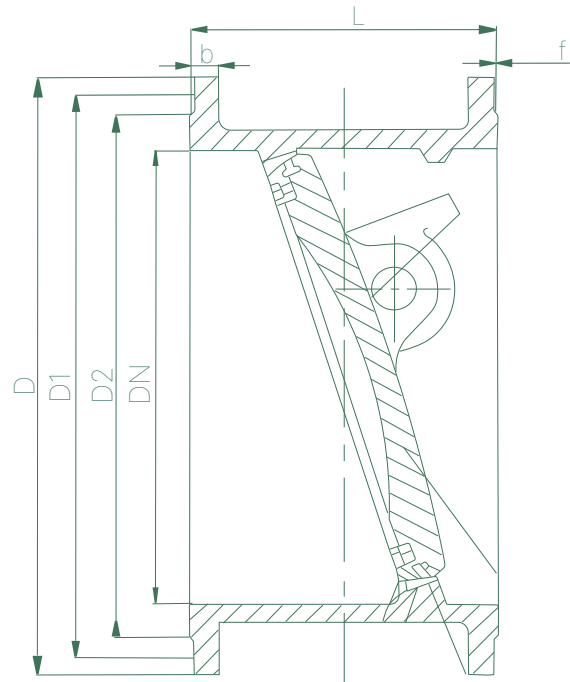
მწარმოებლის გარანტია

მწარმოებელი გარანტიას იძლევა პროდუქციის მუშაობაზე იმ პირობით, რომ მომხმარებელი დაიცავს ექსპლუატაციის ინსტრუქციებში მითითებულ ექსპლუატაციის, ტრანსპორტირების, შენახვისა და ტექნიკური მომსახურების პირობებს. გარანტიის პერიოდი ექსპლუატაციაში გაშვების დღიდან 120 თვეა, მაგრამ არაუმეტეს 136 თვისა გადაზიდვის დღიდან. გარანტიის ვალდებულებები ძალაშია მხოლოდ იმ შემთხვევაში, თუ მწარმოებლის გარანტიის ბეჭდები შენარჩუნებულია და პროდუქტზე არ არის ზედმეტი გარე ზემოქმედების კვალი.



EAZ SMR

უკუსარქველი მბრუნავი დისკითა და დახრილი უნაგირით
DN 200...1600, PN 10...16



აღწერა: EAZ SMR

დანიშნულება: მილსადენებში ნივთიერების უკუდინების თავიდან ასაცილებლად

ძირითადი მახასიათებლები

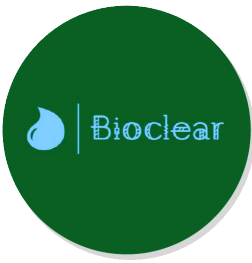
სამშენებლო სიგრძე:

მოკლე F4 – რიგი 3, GOCT 3706-93 «ჩამკეტები. სამშენებლო სიგრძეები»-ს შესაბამისად, სერია 14, EN 558-ის შესაბამისად.

ლითონის მამჭიდროებლიანი უკუსარქველი დახრილი უნაგირით, დახურვის დროის შესამცირებლად და სპეციალური ფორმის დისკით, რომელიც ხელს უწყობს გახსნის მოძრაობას. ასევე ხელმისაწვდომია შიდა მადემპფერებელი ბლოკით წნევის ნახტომების შესამცირებლად. უპრობლემო ექსპლუატაციის წინაპირობაა შემკვეთის სისტემაში ნაკადის მინიმალური სიჩქარე 1.5 მ/წმ. გამოიყენება წყალმომზადების, წყალგანაწილების სისტემებში, წინასწარ განმუხდელი ჩამდინარე წყლებში, ელექტროსადგურებსა და მრეწველობაში.

Phone: +995 555 999 177

Email: dealerbioclear@gmail.com



Phone: +995 555 999 177

Email: dealerbioclear@gmail.com

ტექნიკური დეტალები

ნომინალური დიამეტრი DN GOST 28338-89-ის „მილსადენების შეერთებები და ფიტინგები. ნომინალური დიამეტრები“. რიგები	200...1600.
ნომინალური წნევა PN GOST 26349-ის მიხედვით 84 „მილსადენების შეერთებები და ფიტინგები. ნომინალური (პირობითი) წნევა. რიგები“	PN 10 kgf/cm ² , PN 16 kgf/cm ² , PN 25 kgf/cm ² . (PN 40 kgf/cm ² შეკვეთის მიხედვით)
სამართავი სითხე	წყალი, ჩამდინარე წყლები, ზღვის წყალი
სარქვლის ნორმალური მდგომარეობა	სრულად ღია / სრულად დახურული
სამართავი სითხის ტემპერატურა, °C	0...+70°C.
მილსადენთან შეერთება	ფლანგური EN 1092-2
ჰერმეტიკობა	A
ნაკადის მაქსიმალური სიჩქარე (სტაბილური)	PN 10 – 3 m/s; PN 16 – 4 m/s.
ნაკადის მინიმალური სიჩქარე სარქვლის ვერტიკალურ მდგომარეობაში დამონტაჟებისას	1,6 m/s.
წნევის ვარდნა დახურულ დისკზე	არაუმეტეს მაქსიმალური დასაშვები სამუშაო წნევისა.
ანტიკოროზიული საფარი	მაღალი ხარისხის ეპოქსიდური საფარის ფენა 300 მიკრონი სისქით, ფორების გარეშე, გლუვი ზედაპირით.

განთავსების კატეგორია

ღია ცის ქვეშ, მაღალი ტენიანობის მქონე კამერებსა და ჭებში, გრუნტში, დახურულ სივრცეებში (კლიმატური ფაქტორების ნომინალური მნიშვნელობები GOST 15150-69 „მანქანები, ინსტრუმენტები და სხვა ტექნიკური პროდუქტები“-ს შესაბამისად).

სხვადასხვა კლიმატური რეგიონებისთვის განკუთვნილი კონსტრუქციები. კატეგორიები, ექსპლუატაციის პირობები, შენახვა და ტრანსპორტირება სამუშაო კლიმატური ფაქტორების გავლენის ნაწილის მიხედვით» მუშაობა ნესტიან, შეზღუდულ სივრცეებში გათბობისა და ვენტილაციის გარეშე, წყლის ან კონდენსაციის არსებობისას პირობებში, 0-დან 40°C-მდე სამუშაო ტემპერატურაზე.



მასალა

კონსტრუქცია	დრეკადი თუჯი EN-GJS-400-15 (GGG-40) GOST 7293-85-ის შესაბამისად „თუჯი კვანძოვანი გრაფიტით ჩამოსხმისთვის. შტამპები.“ (შეიძლება დამზადდეს GGG-50-ისგან, უჟანგავი ფოლადისგან).
ღისკო	დრეკადი თუჯი EN-GJS-400-15 (GGG-40) GOST 7293-85-ის შესაბამისად „თუჯი კვანძოვანი გრაფიტით ჩამოსხმისთვის. შტამპები.“ (შეიძლება დამზადდეს GGG-50-ისგან, უჟანგავი ფოლადისგან). მაღალი ხარისხის ეპოქსიდური საფარის ფენის სისქე მინიმუმ 250 მიკრონი.
ღერძი	უჟანგავი ფოლადი ფოლადი 40X13 GOST 5949-75-ის შესაბამისად
ღერძის საკისარი	თუთიის გარეშე ბრინჯაო
უნაგირი	ზედადუღება ფოლადით 08X18H10-ისგან, ზენწინდა დამუშავებით

საიმედოობის ინდიკატორები	საშუალო სასიცოცხლო ციკლი, წლები, არანაკლებ	50 წელი
	საშუალო სრული რესურსი, ციკლები, არანაკლებ	5000 ციკლი
	არაავარიული მუშაობის ალბათობა	დამოკიდებულია ოპერაციული პირობებზე და მწარმოებლის რეკომენდაციების დაცვაზე ოპერაციული რეჟიმის შესახებ და ტექნიკური მომსახურების სიხშირეზე.
მინიჭებული ინდიკატორები	მომსახურებაში მითითებული დრო	50 წლამდე
	მინიჭებული რესურსი, ციკლები	1000 ციკლამდე

DN	200	250	300	350	400	450	500	600	700	800	900	1000	1200
ζ - number (Standard)	1,5	1,4	1,3	1,2	1,1	1,0	0,9	0,8	0,8	0,7	0,7	0,6	0,55
ζ - number (With damper)	1,8	1,7	1,6	1,5	1,4	1,3	1,2	1,1	1,0	0,9	0,9	0,8	0,7

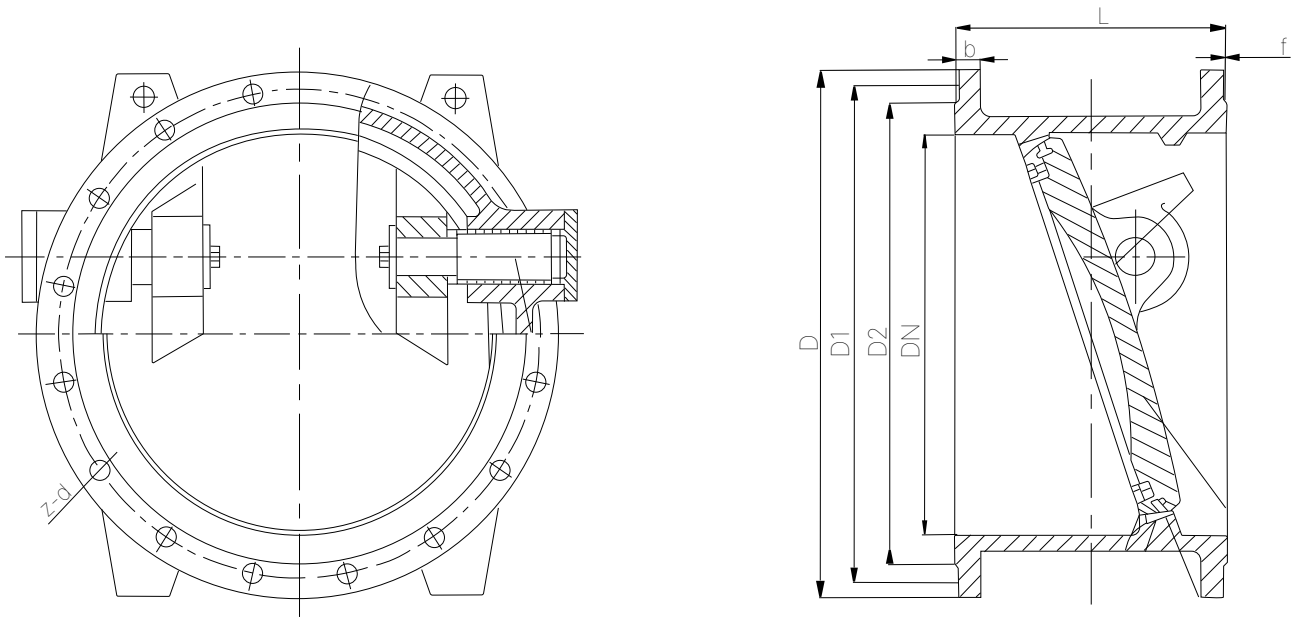
წინააღობის კოეფიციენტი „ღია“ მდგომარეობაში უკუმპირებული სითხის (წყლის) შემთხვევაში:

ღისტის შედეგები

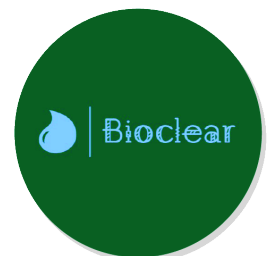
DN	PN	მაქსიმალური ხელმისაწვდომი წნევა:		სატესტო წნევა:	
		სამუშაო წნევა, bar	სამუშაო წნევა ნეიტრალური სითხისთვის, °C	კორპუსის გამოცდა წყლით, bar	ჩამკეტის ჰერმ. გამ. წყალი. bar
200...1600	16	16	50	24	17,6
200...1600	10	10	50	15	11

Phone: +995 555 999 177

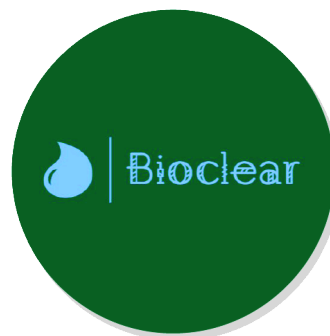
Email: dealerbioclear@gmail.com



DN	PN	L	D	D1	D2	b	Z-d	Weight
200	16	230	340	295	266	20	12-φ23	40
250	16	250	400	355	-	22	12-φ28	65
300	16	270	460	410	370	24,5	12-φ28	83
350	16	290	520	470	-	26,5	16-φ28	118
400	16	310	580	525	480	28	16-φ31	145
450	16	330	640	585	-	31,5	20-φ31	210
500	16	350	715	650	609	31,5	20-φ34	250
600	16	390	840	770	682	36	20-φ37	365
700	16	430	910	840	794	39,5	24-φ37	470
800	16	470	1025	950	901	43	24-φ40	750
900	16	510	1125	1050	1001	46,5	28-φ41	980
1000	16	550	1255	1170	1112	50	28-φ44	1250
1200	16	630	1485	1390	1328	57	32-φ50	1520
1400	16	710	1685	1590	1530	60	36-φ50	2250
1600	16	790	1930	1820	1750	65	40-φ57	-



DN	PN	L	D	D1	D2	b	Z-d	Bec
200	10	230	340	295	266	20	8-Ø23	40
250	10	250	400	350	-	22	12-Ø23	65
300	10	270	445	400	370	24,5	12-Ø23	83
350	10	290	520	460	-	26,5	16-Ø23	118
400	10	310	565	515	480	24,5	16-Ø28	145
450	10	330	615	565	-	26,5	20-Ø28	190
500	10	350	670	620	582	26,5	20-Ø28	220
600	10	390	780	725	682	30	20-Ø31	315
700	10	430	895	840	794	32,5	24-Ø31	420
800	10	470	1015	950	901	35	24-Ø34	640
900	10	510	1115	1050	1001	37,5	28-Ø34	910
1000	10	550	1230	1160	1112	40	28-Ø37	1150
1200	10	630	1455	1380	1328	45	32-Ø41	1520
1400	10	710	1675	1590	1530	46	36-Ø44	2250
1600	10	790	1915	1820	1750	49	40-Ø50	-

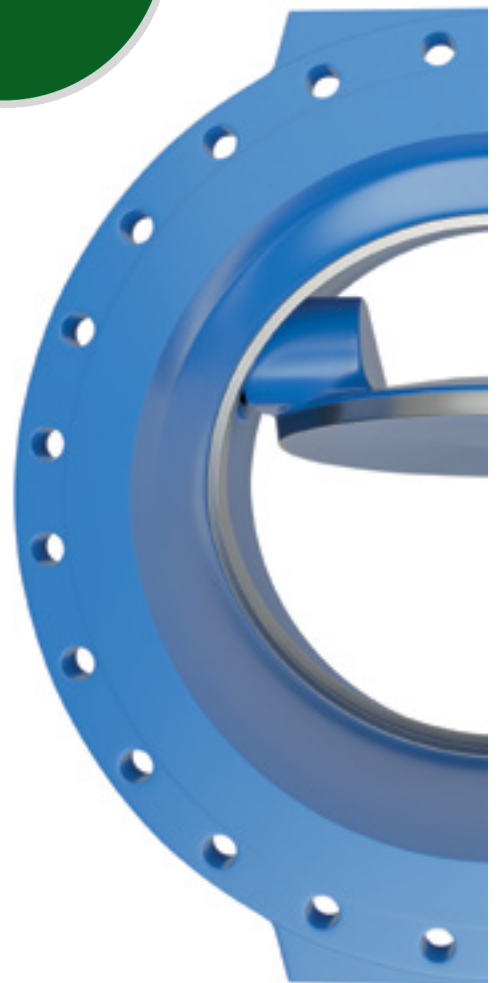


მწარმოებლის გარანტია

მწარმოებელი იძლევა გარანტიას ორიგინალი პროდუქციის მუშაობაზე, მომხმარებლის მიერ ინსტრუქციის სახელმძღვანელოში მითითებული ექსპლუატაციის, ტრანსპორტირების, შენახვისა და ტექნიკური მომსახურების პირობების დაცვის პირობით. გარანტიის ვადაა 120 თვე მონტაჟის დღიდან, მაგრამ არაუმეტეს 126 თვე მიწოდების დღიდან, იმ პირობით, რომ იგი გამოიყენება მკაცრად მისი დანიშნულებისამებრ გამოყენების ფარგლებში. გარანტიის ვალდებულებები ძალაშია მხოლოდ იმ შემთხვევაში, თუ მწარმოებლის გარანტიის ბეჭდები შენარჩუნებულია და პროდუქტზე არ არის ზედმეტი გარე ზემოქმედების კვალი. ეს გარანტია არ ვრცელდება სახარჯ (ცვეთი ნაწილებზე) მასალებზე, ასევე არასათანადო შენახვის, ტრანსპორტირების, დამუშავების, არაპროფესიონალური მონტაჟის, ექსპლუატაციის ინსტრუქციის დარღვევის, დროული ან არასაკმარისი ტექნიკური მომსახურების და მოვლის შედეგად გამოწვეულ დეფექტებსა და ზიანზე.

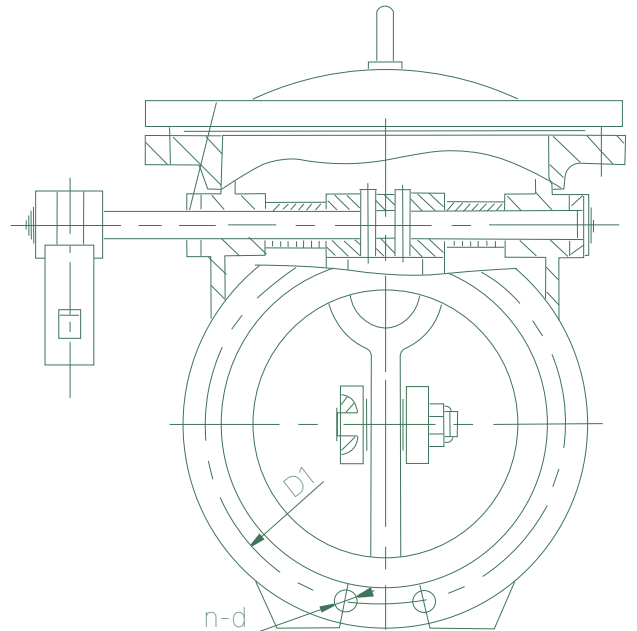
კონსერვაცია

შენახეთ ფიტინგები სუფთა, მშრალ, ვენტილირებად ადგილას, გამათბობელი მოწყობილობებისგან მოშორებით. ელასტომერის ნაწილები (ლუქები) დაცული უნდა იყოს მზის პირდაპირი სხივებისგან. ფიტინგების შენახვა შესაძლებელია -20°C-დან +50°C-მდე სამუშაო ტემპერატურაზე (შესაბამისი შეფუთვით).



EAZ RP

უკუსარქველი EAZ RP ლითონური შენეჭოდროებით - ბერკეტითა და
სანონით DN
DN 100...1600, PN 10...16



მოდელი: EAZ RP

დანიშნულება: მილსადენებში ნაკადის უკუდინების თავიდან აცილება.

ზოგადი აღწერა

სამონტაჟო სიგრძე: F6 - რიგი 48, EN 558-1-ის მიხედვით, (DIN 3202, F6) .

პირდაპირსადენიანი უკუსარქველი გარე ღერძით, ბერკეტითა და სანონით. ხასიათდება მაღალი ეკონომიურობით, რაც გახსნის მაღალი ხარისხითაა განპირობებული. დამატებითი ოფციების სახით შესაძლებელია აღიჭურვოს უჟანგავი ფოლადის მავთულის დამცავითა და ღია მდგომარეობის სასაზღვრო სიგნალიზაციით. უმაღლესი ხარისხის მასალების გამოყენება სარქველს განსაკუთრებით მდგრადს ხდის გასატარი გარემოს მიმართ. დიდი სარევიზიო ხუფი აადვილებს მის ტექნიკურ მომსახურებას. ვარგისია ჩამდინარე წყლების სისტემებში, ელექტროსადგურებსა და მრეწველობაში გამოსაყენებლად .

ტექნიკური დეტალები

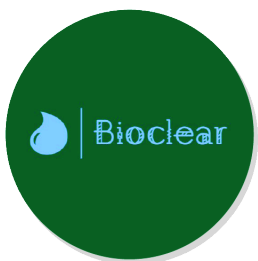
ნომინალური დიამეტრი DN	100...1600.
ნომინალური წნევა PN	PN 10 kgf/cm ² , PN 16 kgf/cm ² , PN 25 kgf/cm ² . (PN 40 kgf/cm ² შეკვეთის მიხედვით)
სამართავი სითხე	წყალი, ჩამდინარე წყლები, ზღვის წყალი
სარქვლის ნორმალური მდგომარეობა	სრულად ღია / სრულად დახურული
სამართავი სითხის ტემპერატურა, °C	0...+70°C.
მილსადენის მიერთება	ფლანგური EN 1092-2
ჭერმეტულობა კლასის შესაბამისად	A
ნაკადის მაქსიმალური სიჩქარე (სტაბილური)	PN 10 – 3 m/s; PN 16 – 4 m/s.
ნაკადის მინიმალური სიჩქარე სარქვლის ვერტიკალურ მდგომარეობაში დამონტაჟებისას	2 m/s.
წნევის ვარდნა დახურულ დისკზე	არაუმეტეს მაქსიმალური დასაშვები სამუშაო წნევისა.

განთავსების კატეგორიები

ღია ცის ქვეშ, მაღალი ტენიანობის მქონე კამერებსა და ქებში, გრუნტში, დახურულ სივრცეებში.

დეტალების მასალები

კონსტრუქცია, ხუფი, დისკო	დრეკადი თუჯი EN-GJS-400-15 (GGG-40), (შეიძლება დამზადდეს GGG-50, უჟანგავი ფოლადისგან)
ხუფის ქანჭიკები	უჟანგავი ფოლადი A4
დერძი	უჟანგავი ფოლადი SS 431
მილისა	უჟანგავი ფოლადი +PTFE
შემამჭიდროებელი რგოლი	ბრინჯაო
დერძის შემამჭიდროებელი	NBR/EPDM O-ring.
ბერკეტი და საწონი	ნახშირბადოვანი ფოლადი + რუხი თუჯი
ანტიკოროზიული საფარი	მაღალი ხარისხის ეპოქსიდური საფარის ფენა 300 მიკრონი სისქით, ფორების გარეშე, გლუვი ზედაპირით.

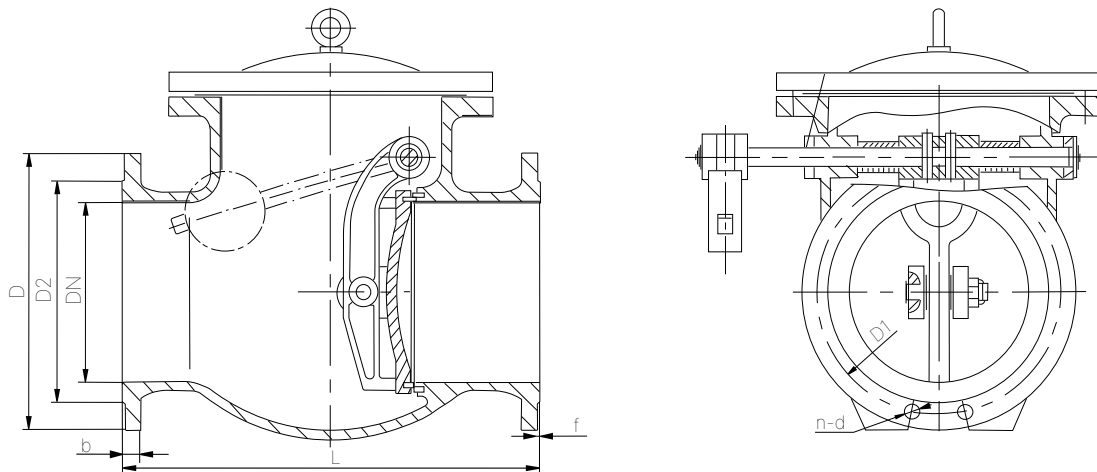


Phone: +995 555 999 177

Email: dealerbioclear@gmail.com

საიმედოობის ინდიკატორები	საშუალო სრული სასიცოცხლო ციკლი, წლები, არანაკლებ	50 წელი.
	საშუალო სრული რესურსი, ციკლები (საათები), არანაკლებ	5000 ციკლი
	არაავარიული მუშაობის ალბათობა	დამოკიდებულია ოპერაციული პირობებზე და მწარმოებლის რეკომენდაციების დაცვაზე ოპერაციული რეჟიმის შესახებ და ტექნიკური მომსახურების სიხშირეზე.
მინიჭებული ინდიკატორები	სამსახურის მითითებული დრო	50 წლამდე
	მინიჭებული რესურსი, ციკლები	5000 ციკლამდე

სქემატი და ზომები:

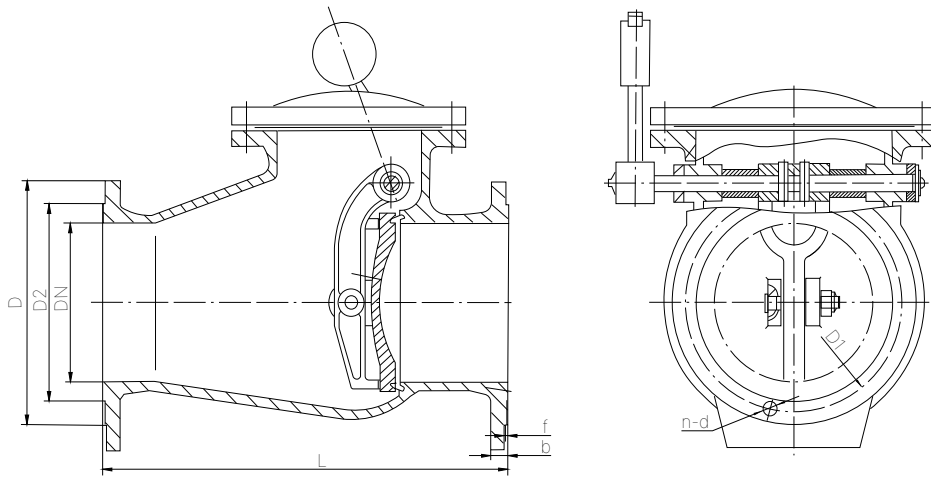


DN	PN	L	D	D1	D2	b	f	n-b	Weight
200	10	500	340	295	266	20	3	8-Ø23	125
250	10	600	405	355	319	22	3	12-Ø23	160
300	10	700	445	400	370	24,5	4	12-Ø23	210
350	10	800	520	470	429	24,5	4	16-Ø23	355
400	10	900	656	515	480	24,5	4	16-Ø28	470

DN	PN	L	D	D1	D2	b	f	n-b	Weight
100	16	300	220	180	156	19	3	8-Ø19	38
125	16	350	250	210	184	19	3	8-Ø19	54
150	16	400	285	240	211	19	3	8-Ø23	71
200	16	500	340	295	266	20	3	12-Ø23	125
250	16	600	405	355	319	22	3	12-Ø28	160
300	16	700	460	410	370	24,5	4	12-Ø28	210
350	16	800	520	470	429	26,5	4	16-Ø28	355
400	16	900	580	525	480	28	4	16-Ø31	470

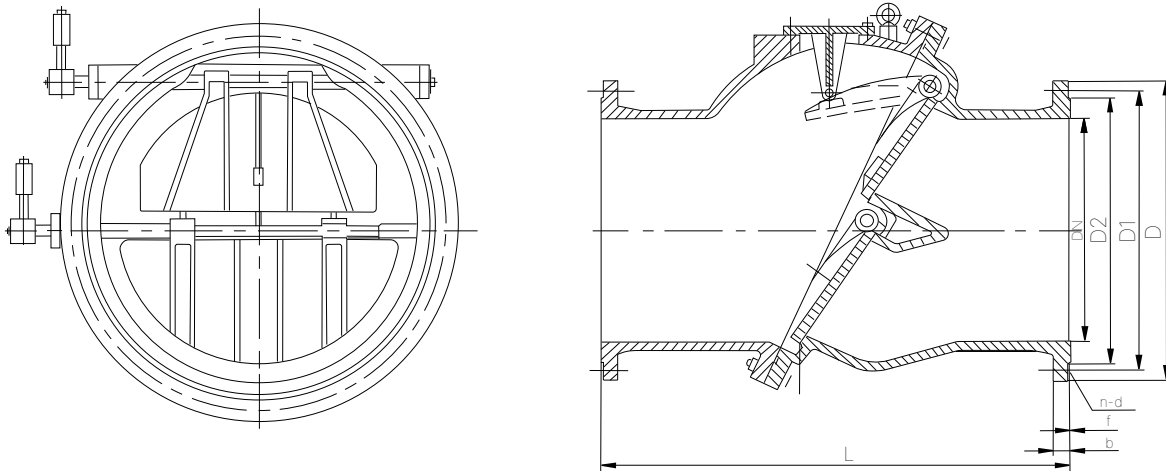
Phone: +995 555 999 177

Email: dealerbioclear@gmail.com



DN	PN	L	D	D1	D2	b	f	n-b	Weight
500	10	1100	670	620	582	26,5	4	20-Ø28	720
600	10	1300	780	725	682	30	5	20-Ø31	1000
700	10	1500	895	840	794	32,5	5	24-Ø31	1700

DN	PN	L	D	D1	D2	b	f	n-b	Weight
500	16	1100	715	650	609	31,5	4	20-Ø34	720
600	16	1300	840	770	720	36	5	20-Ø37	1000
700	16	1500	910	840	794	39,5	5	24-Ø37	1700



DN	PN	L	D	D1	D2	b	f	n-b	Weight
800	10	1700	1015	950	901	35	5	24-Ø34	2230
900	10	1900	1115	1050	1001	37,5	5	28-Ø34	-
1000	10	1510	1230	1160	1112	40	5	28-Ø37	-
1200	10	1700	1455	1380	1328	45	5	32-Ø41	-
1400	10	1800	1675	1590	1530	46	5	36-Ø44	-
1600	10	1900	1915	1820	1750	49	5	40-Ø50	-

DN	PN	L	D	D1	D2	b	f	n-b	Weight
800	16	1700	1025	950	901	43	5	24-Ø41	-
900	16	1900	1125	1050	1001	46,5	5	28-Ø41	-
1000	16	1510	1255	1170	1112	50	5	28-Ø44	-
1200	16	1700	1485	1390	1328	57	5	32-Ø50	-
1400	16	1800	1685	1590	1530	60	5	36-Ø50	-
1600	16	1900	1930	1820	1750	65	5	40-Ø57	-

თასის ზედაპირი

DN	PN	მაქსიმალური ხელმისაწვდომი წნევა:		ტესტის წნევა:	
		სამუშაო ტემპერატურა, bar	სამუშაო ტემპერატურა ნეტრალურ სითხეზე, °C	კორპუსის გამოცდა წყლით, bar	ჰერმ. გამოცდა წყლით, bar
100...1600	16	16	80	24	17,6
100...1600	10	10	80	15	11



მწარმოებლის გარანტია

მწარმოებელი გარანტიას იძლევა ორიგინალი პროდუქციის ნორმალურ მუშაობაზე, იმ პირობით, რომ მომხმარებელი დაიცავს ექსპლუატაციის სახელმძღვანელოში მითითებულ ექსპლუატაციის, ტრანსპორტირების, შენახვისა და ტექნიკური მომსახურების პირობებს.

გარანტიის ვადაა 120 თვე მონტაჟის დღიდან, მაგრამ არაუმეტეს 136 თვისა მიწოდების დღიდან, შესაბამის სფეროში დანიშნულებისამებრ გამოყენების გათვალისწინებით. გარანტიის ვალდებულებები ძალაშია მხოლოდ იმ შემთხვევაში, თუ მწარმოებლის გარანტიის ლუქები შენარჩუნებულია და პროდუქტზე არ არის არავითარი ზეგარეული ჩარევის ან ზედმეტი გარე ზემოქმედების კვალი.

ეს გარანტია არ ვრცელდება სახარჯ (ცვეთად ნაწილებზე) მასალებზე, მათ შორის, დალუქვის ნაწილებზე, ასევე დეფექტებსა და ზიანზე, რომლებიც გამომწვეულია არასწორი შენახვის, ტრანსპორტირების, დამუშავების, არაპროფესიონალური მონტაჟის, ექსპლუატაციის ინსტრუქციებისა და უსაფრთხოების რეგულაციების დარღვევით, დროული ან არასაკმარისი ტექნიკური მომსახურებით და ზრუნვით.

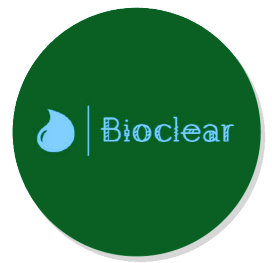


კონსერვაცია

შენახეთ ფიტინგები სუფთა, მშრალ, ვენტილირებად ადგილას, გამათბობელი მოწყობილობებისგან მოშორებით. ელასტომერის ნაწილები (დალუქვები) დაცული უნდა იყოს მზის პირდაპირი სხივებისგან. ფიტინგების შენახვა შესაძლებელია -20°C-დან +50°C-მდე სამუშაო ტემპერატურაზე (შესაბამისი შეფუთვით).

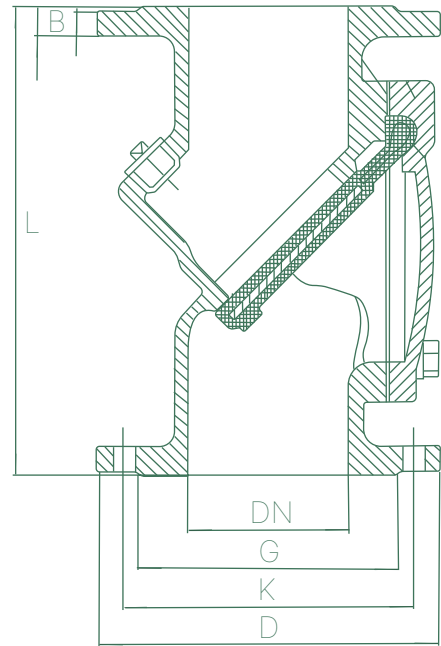
EAZ RTS

უკუსარქველი EAZ RTS
DN 50...600, PN 10...16



Phone: +995 555 999 177

Email: dealerbioclear@gmail.com



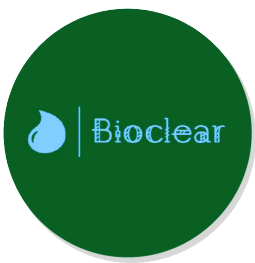
მოდელი: EAZ RTS

დანიშნულება: მილსადენებში სამუშაო გარემოს უკუდინების თავიდან აცილება.

ზოგადი აღწერა

სამონტაჟო სიგრძე: DIN 3202-ის მიხედვით F6 – რიგი 48, EN558-ის მიხედვით სერია 15 .

ელასტიკური შემჭიდროებით, დახრილი უნაგირის მქონე უკუსარქველი, რომელიც მცირე წნევათა სხვაობის დროსაც კი იხსნება. დისკოს გამოყენება შესაძლებელია ორივე მხრიდან, რაც აორმაგებს მის სასარგებლო სამსახურის ვადას. მთლიანი და სრულად დაგუპირებული დისკო უზრუნველყოფს სრულად თავისუფალ გასავალს და ამცირებს მყარი ნაწილაკების მიწებებას. ვარგისია როგორც ჰორიზონტალური, ასევე ვერტიკალური მონტაჟისთვის წყლის გამწმენდ ნაგებობებში, წყალმომარაგების სისტემებში, ჩამდინარე წყლების სისტემებში, ელექტროსადგურებსა და მრეწველობაში.



Phone: +995 555 999 177

Email: dealerbioclear@gmail.com

ტექნიკური დეტალები

ნომინალური დიამეტრი DN	50...600.
ნომინალური წნევა PN	PN 10 kgf/cm ² , PN 16 kgf/cm ² , PN 25 kgf/cm ² . (PN 40 kgf/cm ² შეკვეთის მიხედვით)
სამართავი სითხე	წყალი, ჩამდინარე წყლები, ზღვის წყალი
სარქვლის ნორმალური მდგომარეობა	სრულად ღია / სრულად დახურული
სამართავი სითხის ტემპერატურა, °C	0...+70°C.
მილსადენის მიერთება	ფლანგური EN 1092-2
მაქსიმალური ნაკადის სიჩქარე (სტაბილური)	PN 10 – 3 m/s; PN 16 – 4 m/s.
ნაკადის მინიმალური სიჩქარე სარქვლის ვერტიკალურ მდგომარეობაში დამონტაჟებისას	2 m/s.
წნევის ვარდნა დახურულ დისკზე	არაუმეტეს მაქსიმალური დასაშვები სამუშაო წნევისა.

განთავსების კატეგორია

ღია ცის ქვეშ, მაღალი ტენიანობის მქონე კამერებსა და ჭებში, გრუნტში, დახურულ სივრცეებში (კლიმატური ფაქტორების ნომინალური მნიშვნელობები GOST 15150-69 „მანქანები, ინსტრუმენტები და სხვა ტექნიკური პროდუქტები“-ს შესაბამისად.

სხვადასხვა კლიმატური რეგიონებისთვის განკუთვნილი კონსტრუქციები. კატეგორიები, ექსპლუატაციის პირობები, შენახვა და ტრანსპორტირება სამუშაო კლიმატური ფაქტორების გავლენის ნაწილში» UHL 5 პირობებისთვის, 0-დან 40°C-მდე სამუშაო ტემპერატურაზე.

მასალები

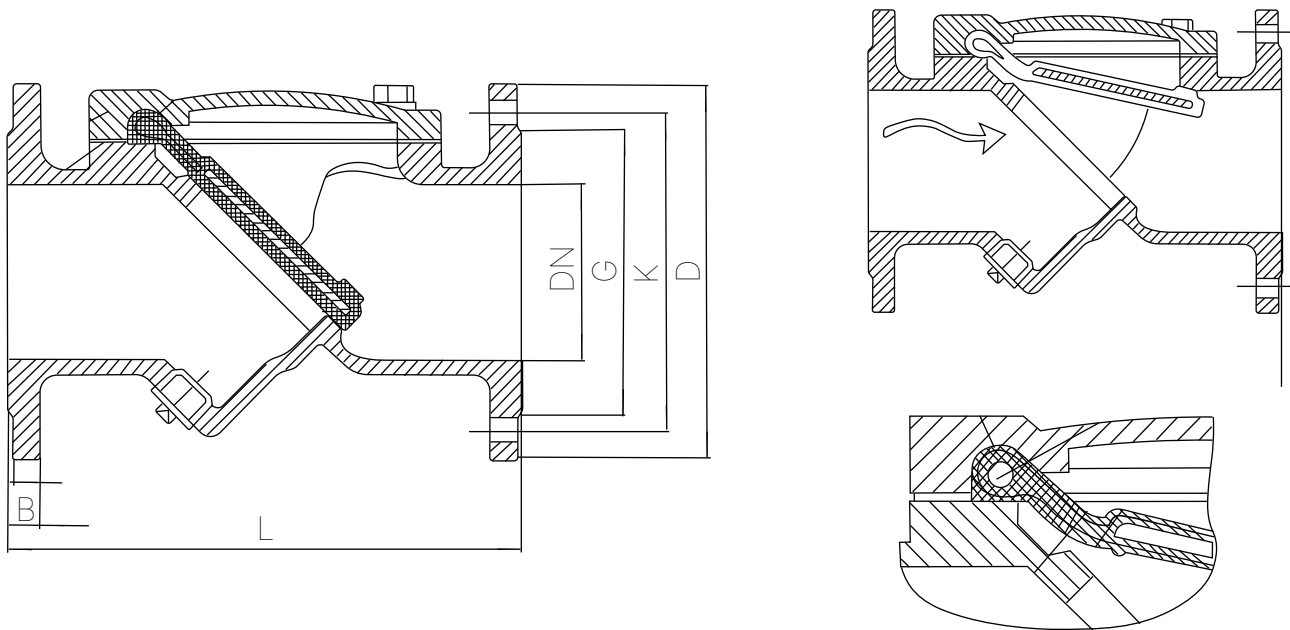
კონსტრუქცია	დრეკადი თუჯი EN-GJS-400-15 (GGG-40), შეიძლება დამზადდეს GGG-50-ისგან.
ხუფი	დრეკადი თუჯი EN-GJS-400-15 (GGG-40), შეიძლება დამზადდეს GGG-50-ისგან.
საფარი (ფრთა)	WCB ფოლადი, ვულკანიზებული EPDM-ით დაფარული
ხუფის ჭანჭიკები	უჟანგავი ფოლადი SS201 (DIN EN ISO 3506)
შუასადები	EPDM
შტიფტი	SS304
საცობი	SS304
ანტიკოროზიული საფარი	მაღალი ხარისხის ეპოქსიდური საფარის ფენა 300 მიკრონი სისქით, ფორების გარეშე, გლუვი ზედაპირით.

საიმედოობის ინდიკატორები	საშუალო სრული სასიცოცხლო ციკლი, წლები, არანაკლებ	10 წელი
	საშუალო სრული რესურსი, ციკლები (საათები), არანაკლებ	5000 ციკლი
	არაავარიული მუშაობის ალბათობა	დამოკიდებულია ოპერაციული პირობებზე და მწარმოებლის რეკომენდაციების დაცვაზე ოპერაციული რეჟიმის შესახებ და ტექნიკური მომსახურების სიხშირეზე.
მინიჭებული ინდიკატორები	მომსახურებაში მითითებული დრო	50 წლამდე
	მინიჭებული რესურსი, ციკლები	5000 ციკლამდე

წინააღმდეგობის კოეფიციენტი „ლია“ მდგომარეობაში უკუმპადაი სითხის (წყლის) შემთხვევაში:

ნაკადის მაქსიმალური სიჩქარე		
კოეფიციენტი	3 m/c	4 m/c
PN 10/16	0,60	0,50

სქემატი და ზომები:



DN	L	D	K		G		B	f	N		H	Weight	
			PN10	PN16	PN10	PN16			PN10	PN16		PN10	PN16
50	200	165	125	125	100	100	19	3	4-Ø19	4-Ø19	88	8,5	8,5
65	240	185	145	145	120	120	19	3	4-Ø19	4-Ø19	94	12	12
80	260	200	160	160	135	135	19	3	8-Ø19	8-Ø19	110	14,4	14,4

DN	L	D	K		G		B	f	N		H	Weight	
			PN10	PN16	PN10	PN16			PN10	PN16		PN10	PN16
100	300	220	180	180	156	156	19	3	8-Ø19	8-Ø19	115	19	19
125	350	250	210	210	186	186	19	3	8-Ø19	8-Ø19	165	-	-
150	400	285	240	240	212	212	19	3	8-Ø23	8-Ø23	170	33,5	33,5
200	500	340	295	295	268	268	20	3	8-Ø23	12-Ø23	224	68,5	68,5
250	600	405	350	355	318	318	22	3	12-Ø23	12-Ø28	261	120	120
300	700	460	400	410	370	373	24,5	3	12-Ø23	12-Ø28	310	160	160
350	800	520	460	470	430	433	26,5	3	16-Ø23	16-Ø28	320	-	-
400	900	580	515	525	480	483	28	3	16-Ø28	16-Ø31	380	-	-
450	965	640	565	585	528	546	30	4	20-Ø28	20-Ø31	455	-	-
500	1067	715	620	650	582	605	31,5	4	20-Ø28	20-Ø34	470	-	-
600	1295	840	725	770	680	720	36	4	20-Ø31	20-Ø37	550	-	-
												-	-
												-	-

თასის შედეგები

DN	PN	მაქსიმალური ხელმისაწვდომი		სატესტო წნევა:	
		სამუშაო წნევა, bar	ნეიტრალური სითხის სამუშაო ტემპერატურა, °C	კორპუსის გამოცდა წყლით, bar	ჰერმ. გამოცდა წყლით, bar
50...600	16	16	50	24	17,6
200...600	10	10	50	15	11

მწარმოებლის გარანტია

მწარმოებელი გარანტიას იძლევა ორიგინალი პროდუქციის მუშაობაზე, მომხმარებლის მიერ ინსტრუქციის სახელმძღვანელოში მითითებული ექსპლუატაციის, ტრანსპორტირების, შენახვისა და ტექნიკური მომსახურების პირობების დაცვის პირობით.

გარანტიის ვადაა 120 თვე მონტაჟის დღიდან, მაგრამ არაუმეტეს 136 თვისა მიწოდების დღიდან, გამოყენების სფეროში დანიშნულებისამებრ გამოყენების გათვალისწინებით.

გარანტიის ვალდებულებები ძალაშია მხოლოდ იმ შემთხვევაში, თუ მწარმოებლის გარანტიის ბეჭდები შენარჩუნებულია და პროდუქტზე არ არის არაავტორიზებული ჩარევის ან ზედმეტი გარე ზემოქმედების კვალი.

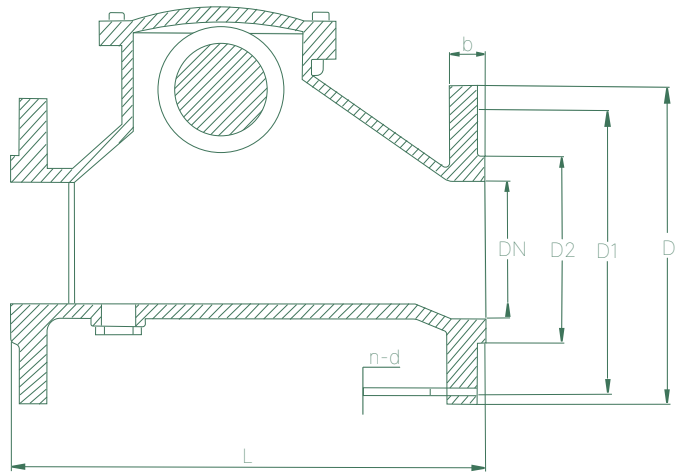
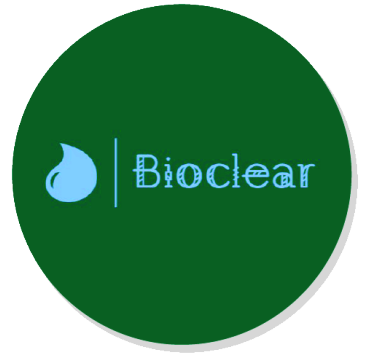
ეს გარანტია არ ვრცელდება სახარჯო (ცვეთადი ნაწილების) მასალებზე, მათ შორის დალუქვებზე, ასევე დეფექტებსა და ზიანზე, რომლებიც გამოწვეულია არასწორი შენახვის, ტრანსპორტირების, დამუშავების, არაპროფესიონალური მონტაჟის, ექსპლუატაციის ინსტრუქციებისა და უსაფრთხოების წესების დარღვევის, დროული ან არასაკმარისი მოვლის შედეგად.

კონსერვაცია

შეინახეთ ფიტინგები სუფთა, მშრალ, ვენტილირებად ადგილას, გამათბობელი მოწყობილობებისგან მოშორებით. ელასტომერის ნაწილები (დალუქვები) დაცული უნდა იყოს მზის პირდაპირი სხივებისგან. ფიტინგების შენახვა შესაძლებელია -20°C-დან +50°C-მდე სამუშაო ტემპერატურაზე (შესაბამისი შეფუთვით).

EAZ KVR

ბურთულა უკუსარქველი EAZ KVR
DN 50...300, PN 10...16



მოდელი: EAZ KVR

დანიშნულება: მილსადენებში სამუშაო გარემოს უკუდინების თავიდან აცილება.

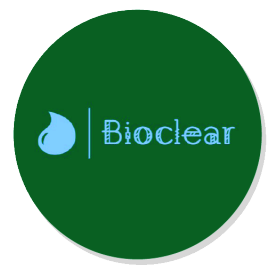
ზოგადი აღწერა

სამონტაჟო სიგრძე F6 - რიგი 48, EN 558-1-ის მიხედვით, (DIN 3202) .

ელასტიკური შემჭიდროებითი უკუსარქველი ჩაძირვადი ბურთულითა და თავისუფალი გასავალით, რაც სახუნის მინიმალურ დანაკარგს უზრუნველყოფს. განსაკუთრებით გამოსადეგია დაბინძურებულ გარემოში გამოსაყენებლად, რადგან სარქვლის ფორმა ხელს უშლის მყარი ნაწილაკების დაგროვებას. ექსპლუატაციაში ძალიან მოსახერხებელია დიდი გამწმენდი ხვრელის წყალობით. ვარგისია ჩამდინარე წყლების სისტემებში, ელექტროსადგურებსა და მრეწველობაში გამოსაყენებლად.

Phone: +995 555 999 177

Email: dealerbioclear@gmail.com



გზოგადი ტექნიკური მომსახურება

ნომინალური დიამეტრი DN	50...300.
ნომინალური წნევა PN	PN 10 kgf/cm ² , PN 16 kgf/cm ² , PN 25 kgf/cm ²
სამართავი სითხე	ჩამდინარე წყლები, ზღვის წყალი
სარქვლის ნორმალური მდგომარეობა	სრულად ღია / სრულად დახურული
სამართავი სითხის ტემპერატურა, °C	0...+70°C.
მილსადენთან მიერთება	ფლანგური EN 1092-2
ჰერმეტიკობა	A
ნაკადის მაქსიმალური სიჩქარე (სტაბილური)	5 მ/წმ-მდე.
წნევის ვარდნა დახურულ ბურთულაზე	არაუმეტეს მაქსიმალური დასაშვები სამუშაო წნევისა.

განთავსების კატეგორია

ღია ცის ქვეშ, მაღალი ტენიანობის მქონე კამერებსა და ჭებში, გრუნტში, დახურულ სივრცეებში



მასალა

პორპუსი	დრეკადი თუჯი EN-GJS-400-15 (GGG-40), შეიძლება დამზადდეს GGG-50-ისგან.
ხუფი	დრეკადი თუჯი EN-GJS-400-15 (GGG-40), შეიძლება დამზადდეს GGG-50-ისგან.
ხუფის ქანჩიკები	უჟანგავი ფოლადი A2 DIN EN ISO 3506
ბურთულა	დრეკადი თუჯი EN-GJS-400-15 (GGG-40), ყველა მხრიდან რეზინით დამუშავებული NBR.
ანტიკოროზიული დაცვა	მაღალი ხარისხის ეპოქსიდური საფარის ფენა 300 მიკრონი სისქით, ფორების გარეშე, გლუვი ზედაპირით.

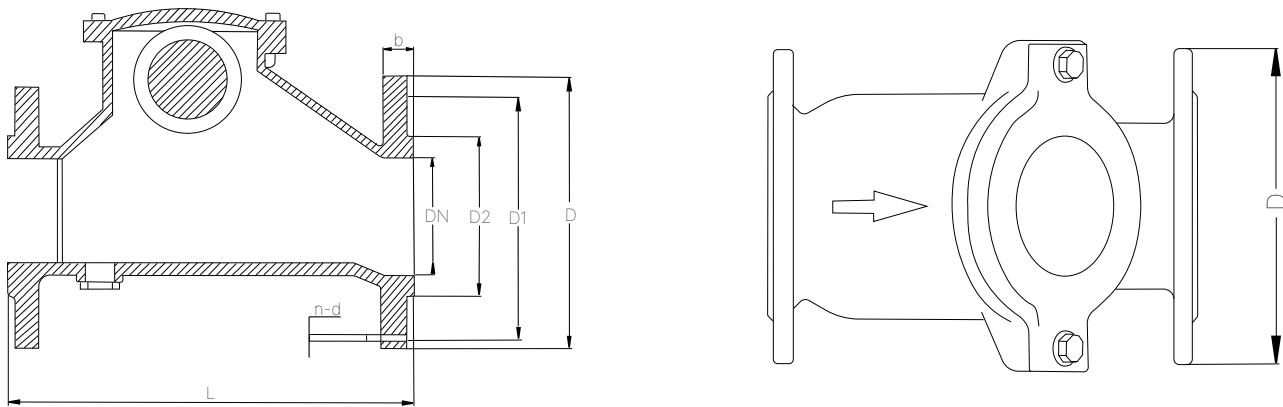
დასტის შაღვაბი:

DN	PN	მაქსიმალური ხელმისაწვდომი წნევა		Test pressure:	
		სამუშაო წნევა, bar	იწყლის სამუშაო ტემპერატურა, °C	კორპუსისგამოცდა წყლით, bar	ჰერმეტიკობის გამოცდა წყლით, bar
50...300	16	16	50	24	17,6
200..300	10	10	50	15	11

რინაალღვაგობის კოეფიციენტი „ლია“ მღგოგარეოგაჰი უგაგაჰი სიოხის (წყლის) შაგთხვავაჰი:

DN valve	50-125	150-300
Coefficient		

სგაგა და ზოგაბი:



DN	L	D		D1		D2		b	n-Ød		Weight	
		PN 10	PN 16	D	D1	D	D1		PN 10	PN 16	PN 10	PN 16
50	200	165	125	125	125	102	102	19	4-Ø19	4-Ø19	8	8
65	240	185	145	145	145	122	122	19	4-Ø19	4-Ø19	11	11
80	260	200	160	160	160	138	138	19	8-Ø19	8-Ø19	13	13
100	300	220	180	180	180	158	158	19	8-Ø19	8-Ø19	19	19
125	350	250	210	210	210	188	188	19	8-Ø19	8-Ø19	28	28
150	400	285	240	240	240	2012	212	19	8-Ø23	8-Ø23	37	37
200	500	340	295	295	295	268	268	24	8-Ø23	12-Ø23	72	72
250	600	395	405	350	355	320	320	24	12-Ø23	12-Ø27	136	136
300	700	445	460	400	410	370	378	26	12-Ø23	12-Ø27	220	220

Phone: +995 555 999 177

Email: dealerbioclear@gmail.com

მწარმოებელი გარანტიას იძლევა ორიგინალური პროდუქციის მუშაობაზე, იმ პირობით, რომ მომხმარებელი დაიცავს ინსტრუქციის სახელმძღვანელოში მითითებულ ექსპლუატაციის, ტრანსპორტირების, შენახვისა და მოვლა-პატრონობის პირობებს.

გარანტიის ვადაა 120 თვე მონტაჟის დღიდან, მაგრამ არაუმეტეს 136 თვისა მიწოდების დღიდან, გამოყენების სფეროში სათანადო გამოყენების პირობით.

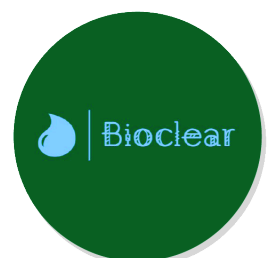
გარანტიის ვალდებულებები ძალაშია მხოლოდ იმ შემთხვევაში, თუ მწარმოებლის გარანტიის ლუქები შენარჩუნებულია და პროდუქტზე არ არის არავტორიზებული ჩარევის ან ზედმეტი გარე ზემოქმედების კვალი.

ეს გარანტია არ ვრცელდება სახარჯო (ცვეთად ნაწილებზე) მასალებზე, მათ შორის დალუქვებზე, ასევე დეფექტებსა და ზიანზე, რომლებიც გამოწვეულია არასწორი შენახვის, ტრანსპორტირების, დამუშავების, არაპროფესიონალური მონტაჟის, ექსპლუატაციის ინსტრუქციებისა და უსაფრთხოების წესების დარღვევის, დროული ან არასაკმარისი მოვლის შედეგად.



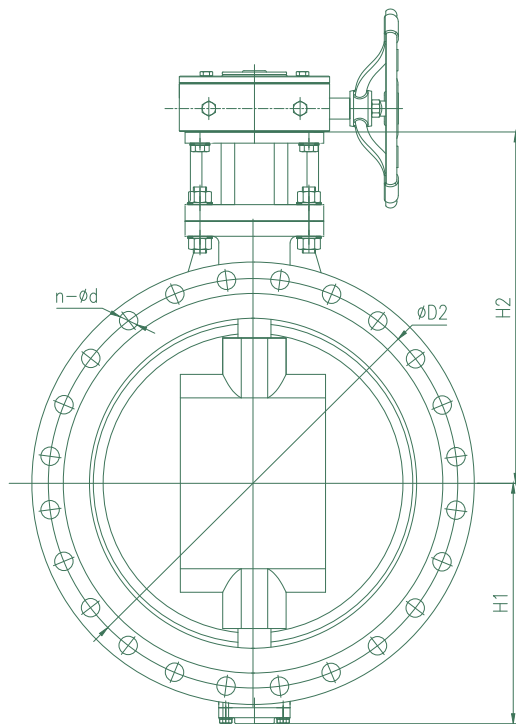
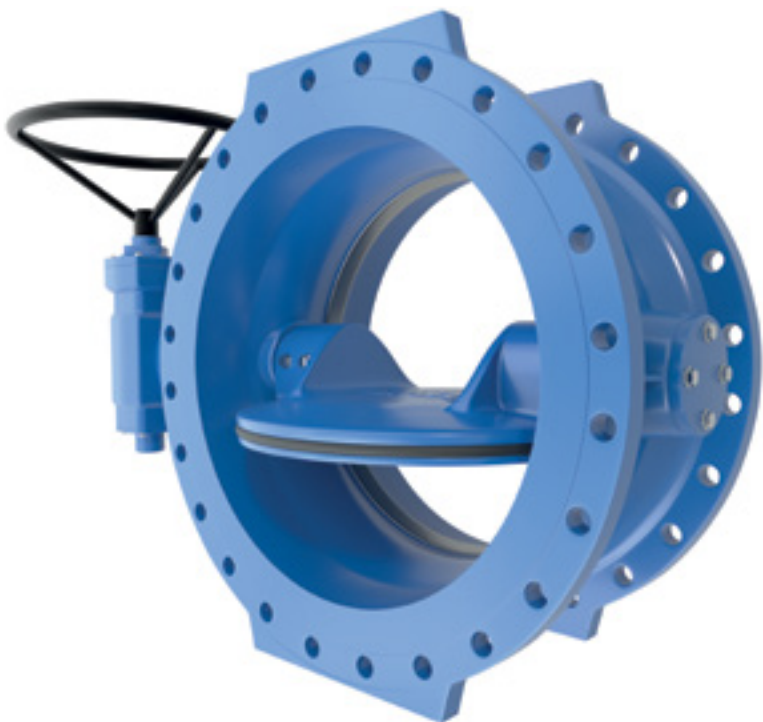
შენახვის ინფორმაცია

შენახეთ ფიტინგები სუფთა, მშრალ, ვენტილირებად ადგილას, გამათბობელი მოწყობილობებისგან მოშორებით. ელასტომერის ნაწილები (დალუქვები) დაცული უნდა იყოს მზის პირდაპირი სხივებისგან. ფიტინგების შენახვა შესაძლებელია -20°C -დან $+50^{\circ}\text{C}$ -მდე სამუშაო ტემპერატურაზე (შესაბამისი შეფუთვით).



EAZ EKT DJ

მარუნავი ჩამკეტი სადემონტაჟო ჩანართით EAZ EKT-DJ წყლისთვის
DN 100...4000, PN 10...16



მოდელი: EAZ EKT DJ

დანიშნულება: მილსადენებზე ჩამკეტ მოწყობილობად მონტაჟისთვის .

ზოგადი აღწერა

სამონტაჟო სიგრძე: EN 558-2017-ის მიხედვით

ორმაგი ექსცენტრისიტეტის მქონე დისკო. დისკოს სამაგრი მილისა არ საჭიროებს ტექნიკურ მომსახურებას. კორპუსის უნაგირი – მაღალლევირებული, გაპრიალებული ზედადულებით; დაცულია წანაცვლებისგან, არის ცვეთა- და კოროზიამედეგი. დისკოზე არსებული პროფილური შემამჭიდროებლის შეცვლა შესაძლებელია დისკოს მოხსნის გარეშე. აღჭურვილია თვითმაფიქსირებელი, სრულად დახურული, ტექნომსახურებას არ საჭიროებს ჭიახრახნული რედუქტორით, მექანიკური მდგომარეობის მაჩვენებლით. ვაკუუმური ჰერმეტიკობა 1 ტორ-მდე.

Phone: +995 555 999 177

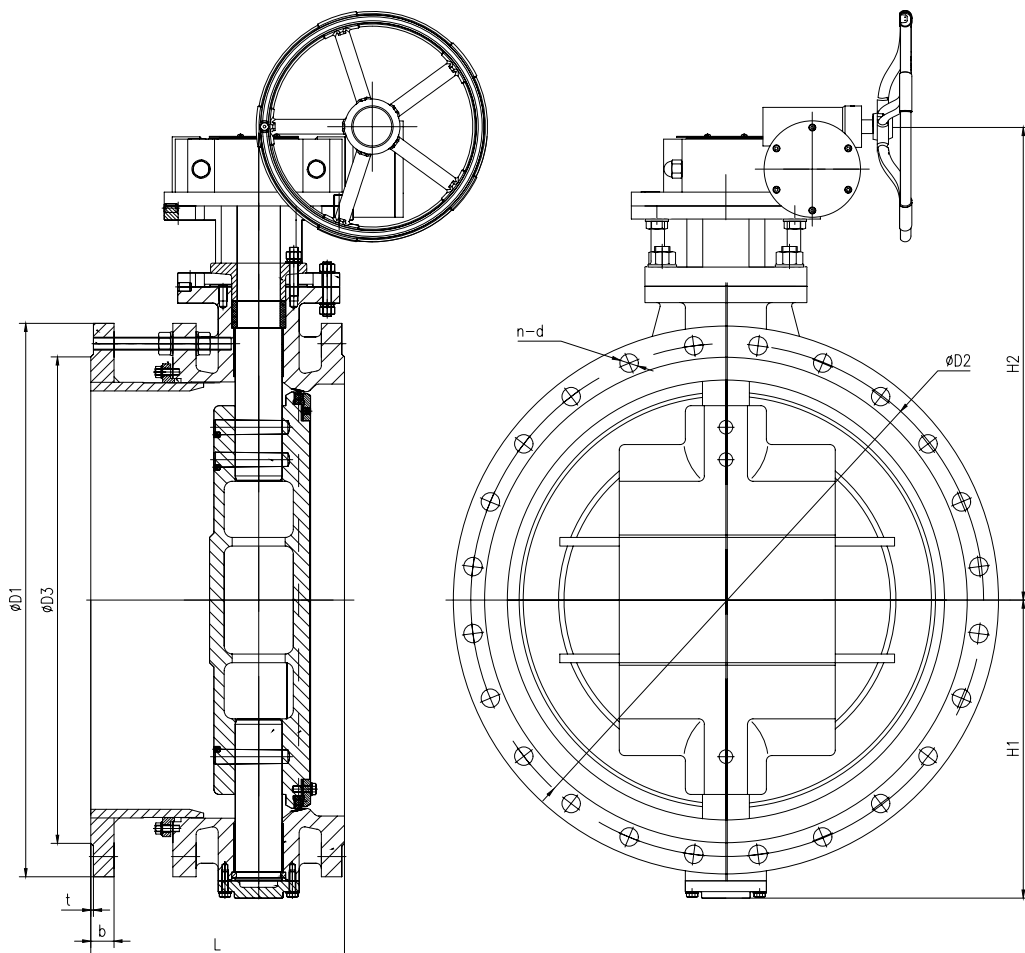
Email: dealerbioclear@gmail.com

ტექნიკური მონაცემები

სარქვლის ტიპი	ფლანგური მბრუნავი ჩამკეტი ორმაგი ექცენტრისტეტიოა და ელასტიური შემჭიდროებით
გამტარი ნაწილის კონსტრუქცია	ნაწილობრივი გამტარი კვეთი
ნომინალური დიამეტრი DN	100...2000 (2200...4000 მოთხოვნის შემთხვევაში)
ნომინალური წნევა PN	PN 10 kgf/cm ² , PN 16 kgf/cm ² , PN 25 kgf/cm ² . (PN 40 kgf/cm ² შეკვეთის მიხედვით)
სამართავი სითხე	წყალი, ჩამდინარე წყლები, ზღვის წყალი
ჩამკეტის ნორმალური მდგომარეობა	სრულად ღია / სრულად დახურული
სამუშაო ტემპერატურა, °C	0... +70°C
მილსადენთან შეერთება	ფლანგი EN 1092-2-2018
ჰერმეტიკის კლასი	A

განთავსების კატეგორია

ღია ცის ქვეშ, მაღალი ტენიანობის მქონე კამერებსა და ჭებში, გრუნტში, დახურულ სივრცეებში. მომხმარებლის მოთხოვნით, პროდუქტი მიეწოდება რედექტორისა და ელექტროძრავის მაქსიმალური ტენიანობისა და მტვრისგან დაცვის IP68 ხარისხით.



მასალა

პორტული	დრეკადი თუჯი EN-GJS-400-15 (GGG-40), (შეიძლება დამზადდეს GGG-50-ისგან, უჟანგავი ფოლადისგან)
ხუჯი	დრეკადი თუჯი EN-GJS-400-15 (GGG-40), (შეიძლება დამზადდეს GGG-50-ისგან, უჟანგავი ფოლადისგან)
დისკი	დრეკადი თუჯი EN-GJS-400-15 (GGG-40), (შეიძლება დამზადდეს GGG-50-ისგან, უჟანგავი ფოლადისგან), EPDM ელასტომერის საფარი (სასმელი წყლისთვის) ან NBR (ნარჩენი და ტექნიკური წყლისთვის)
სტოპორული რგოლი	304
მილისა	SF-2
შემამჭიდროებელი რგოლი	EPDM
დერძი	20Cr13
შტიფტი	20Cr13
ჩობალი	PTFE
შემამჭიდროებელი მილისა	WCB
ტრავერსა	ST37-2
სალნიკის მომჭრი	ST37-2
წამყვანი მილი	EPDM
გამოსაწვევი ტუბუსი	ST37-2
პროდუქტის ელემენტების საფარის ტიპი	მაღალი ხარისხის ეპოქსიდური ფხვნილის საფარის ფენის სისქე 300 მიკრონი, ფორების გარეშე, გლუვი ზედაპირით.
რედუქტორის ტიპი	ჭიახრახნული. რედუქტორის კონსტრუქცია გამოირიცხავს დისკის ბრუნვას.

საიმედოობის ინდიკატორები	საშუალო სრული რესურსი, ციკლები (საათები), სულ მცირე	20,000 ციკლი ელექტრო კონტროლით და 5000 ციკლი ხელით რეჟიმში
	არაავარიული მუშაობის ალბათობა	დამოკიდებულია მუშაობის პირობებზე და მწარმოებლის რეკომენდაციების დაცვაზე მუშაობის რეჟიმისა და ტექნიკური მომსახურების სიხშირის შესახებ.
მინიჭებული ინდიკატორები	მინიჭებული მუშაობის ვადა	50 წლამდე.
	მინიჭებული რესურსი, ციკლები (საათები)	ელექტრო მართვის რეჟიმში 42,000 ციკლამდე და ხელით რეჟიმში 5,000 ციკლამდე.

მაქსიმალური ძალა მფრინავაზე, N (kgf), არაუმეტეს

H / DN	150	200	250	300	350	400	450	500	600	700	800	900	1000	1100	1200
PN 10	60	110	150	240	300	360	430	540	690	290	400	310	400	390	360
PN 16	90	150	240	300	370	390	570	790	310	460	390	450	330	-	510

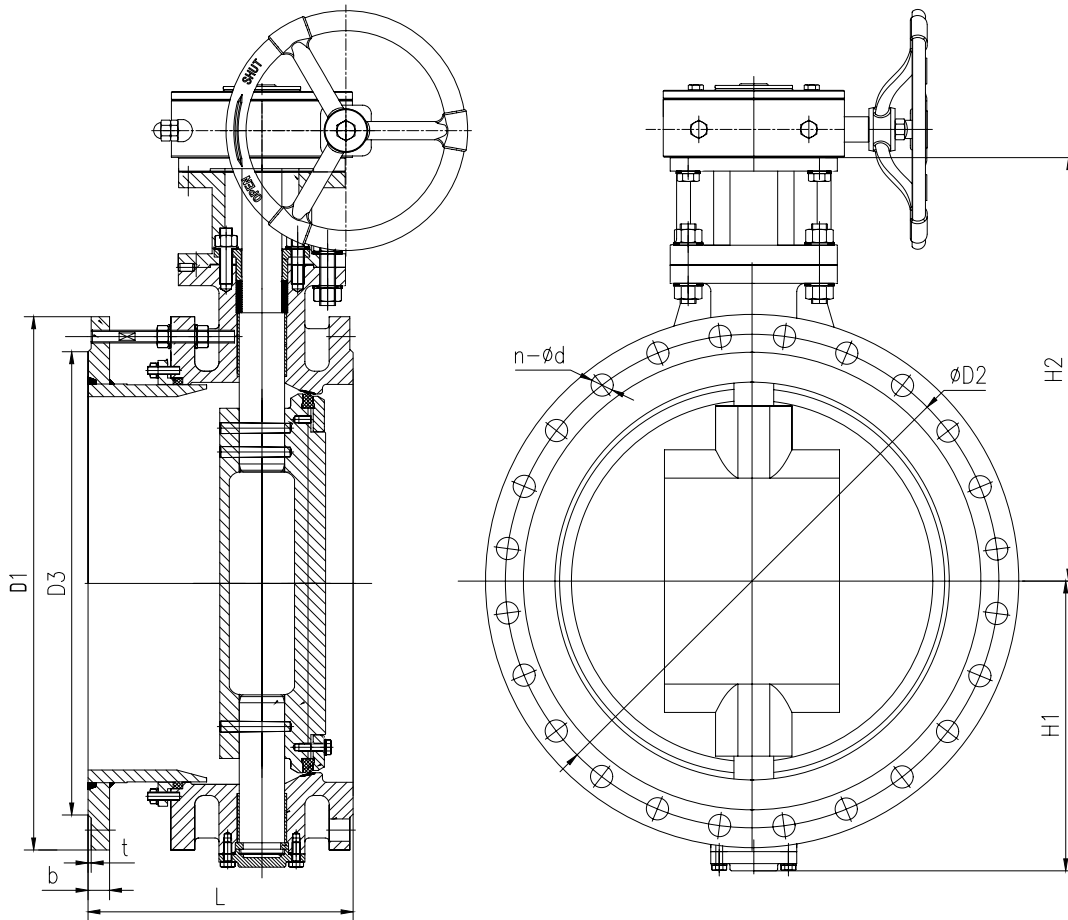
წინააღობის კოეფიციენტი: იზომება „ღია“ მდგომარეობაში მუშაობის სითხისთვის (წყალი):

H / DN	150	200	250	300	350	400	450	500	600	700	800	900	1000	1200	1400	1600
PN 10	0,6	0,55	0,45	0,4	0,35	0,3	0,45	0,4	0,4	0,38	0,3	0,3	0,29	0,55	0,2	0,15
PN 16	0,6	0,55	0,45	0,4	0,35	0,5	0,45	0,5	0,46	0,41	0,38	0,36	0,34	0,55	0,3	0,25

Phone: +995 555 999 177

Email: dealerbioclear@gmail.com

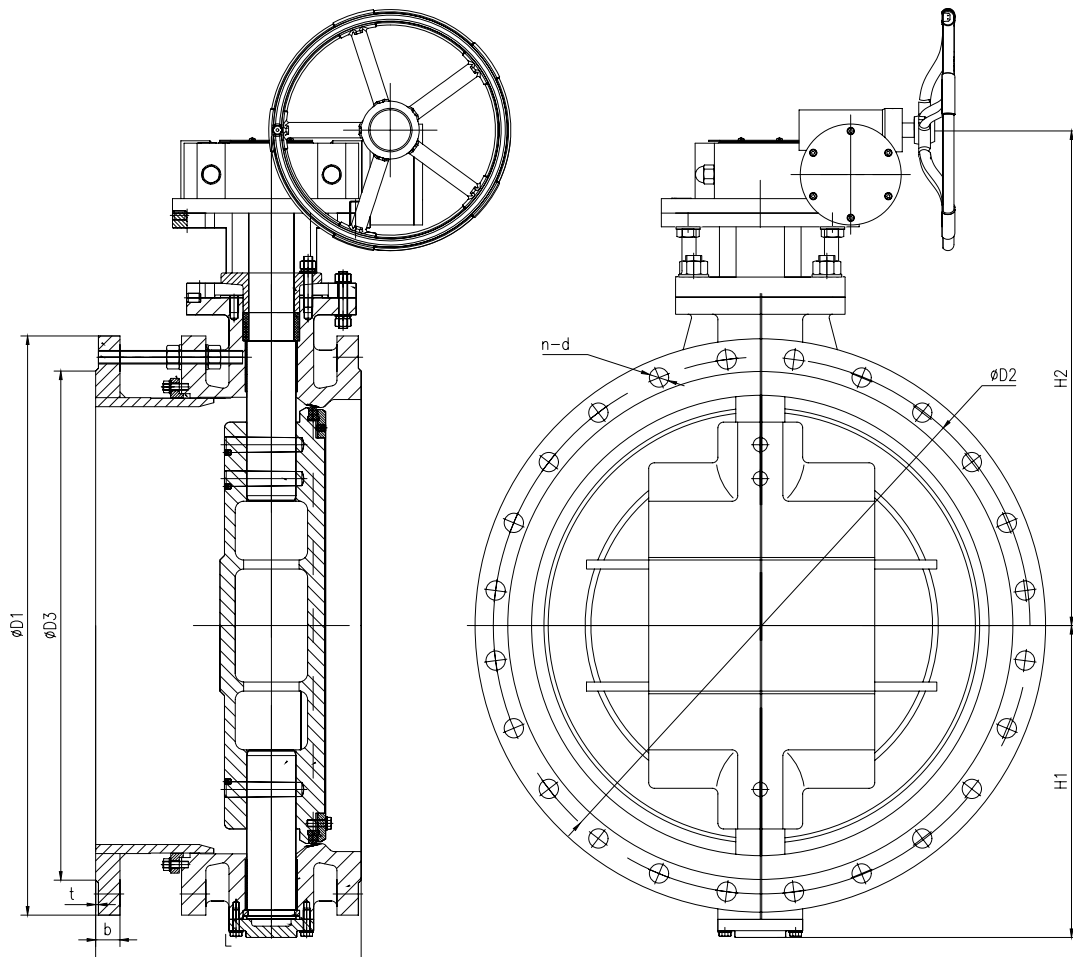
სქემა და ზომები:



DN	PN	D1	D2	D3	b	t	L	n	Ød	H1	H2
200	10	340	295	266	20	3	230±20	8	23	196	310
250	10	395	350	319	22	3	250±20	12	23	216	345
300	10	445	400	370	24	4	270±25	12	23	245	390
350	10	505	460	429	24	4	290±25	16	23	285	435
400	10	565	515	480	24	4	310±25	16	28	315	525
450	10	615	565	530	25	4	350±25	20	28	335	540
500	10	670	620	582	26	4	350±25	20	28	360	585

DN	PN	D1	D2	D3	b	t	L	n	Ød	H1	H2
600	10	780	725	682	30	5	390±25	20	31	425	635
700	10	895	840	794	32	5	430±25	24	31	490	710
800	10	1015	950	901	37.5	5	470±30	24	34	552	790
900	10	1115	1050	1001	37	5	510±30	28	34	600	850
1000	10	1230	1160	1112	40	5	550±30	28	37	665	925
1100	10	1455	1380	1328	45	5	630±30	32	40	790	1040
1400	10	1675	1590	1530	46	5	710±30	36	43	916	1220
1600	10	1915	1820	1750	49	5	790±30	40	49	1045	1390
1800	10	2115	2020	1950	52	5	870±30	44	49	1160	1490
2000	10	2325	2230	2150	55	5	950±30	48	49	1315	1720

Acceptance Information
 The images are approximate. The manufacturer reserves the right to make technical improvements and use similar materials or materials of higher quality.



DN	PN	D1	D2	D3	b	t	L	n	Ød	H1	H2
200	16	340	295	266	20	3	230±20	8	23	196	310
250	16	405	355	319	22	3	250±20	12	28	216	345
300	16	460	410	370	24.5	4	270±25	12	28	245	390
350	16	520	470	429	26.5	4	290±25	16	28	285	435
400	16	580	515	525	28	4	310±25	16	31	315	525
450	16	640	585	548	30	4	350±25	20	31	335	540
500	16	715	650	609	31.5	4	350±25	20	34	360	585

DN	PN	D1	D2	D3	b	t	L	n	Ød	H1	H2
600	16	840	770	720	36	5	390±25	20	37	425	635
700	16	910	840	794	39.5	5	430±25	24	37	490	710
800	16	1025	950	901	43	5	470±30	24	40	552	790
900	16	1125	1050	1001	46.5	5	510±30	28	40	600	850
1000	16	1225	1170	1112	50	5	550±30	28	43	665	925
1200	16	1485	1390	1328	57	5	630±30	32	49	790	1040
1400	16	1685	1590	1530	60	5	710±30	36	49	916	1220
1600	16	1930	1820	1750	65	5	790±30	40	56	1045	1390
1800	16	2130	2020	1950	70	5	870±30	44	56	1160	1490
2000	16	2645	2230	2150	75	5	350±30	48	62	1315	1720

მექანიკური (მფრინავათი, ღეროთი), ელექტრული

ელექტროძრავები

ვერსია	ზოგადი სამრეწველო / ავეთექებისადმი მდგრადი
ძაბვა, V	დამოკიდებულია: ► ამპრავის გამომავალი ღერძის ბრუნვის სიხშირეზე (4-დან 180 ბრ/წთ-მდე), ► ელექტროძრავის ტიპზე (DC/AC, 2-/3-ფაზიანი კვების წყარო, ძაბვა) იხილეთ ამპრავის მწარმოებლის დოკუმენტაცია

* შესაძლებელია კომპლექტაცია AUMA-ს ტიპის ამძრავებით ან მათი ეკვივალენტით

ამპრავის სრული მონაცემების სანახავად იხილეთ მისი მწარმოებლის დოკუმენტაცია.

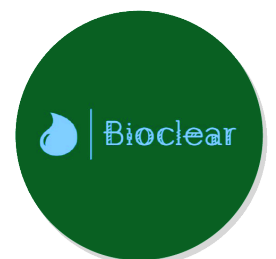
ტესტის შედეგები

DN	PN	მაქსიმალური დასაშვები მაჩვენებლები		ტესტის წნევა:	
		სამუშაო წნევა, bar	სამუშაო ტემპერატურა ნეიტრალურ სითხეზე, °C	კორპუსის გამოცდა წყლით, bar	ჰერმეტიკობაზე გამოცდა წყლით, bar
150...1600	16	16	50	24	18
200...1600	10	10	50	15	11

მწარმოებლის გარანტია

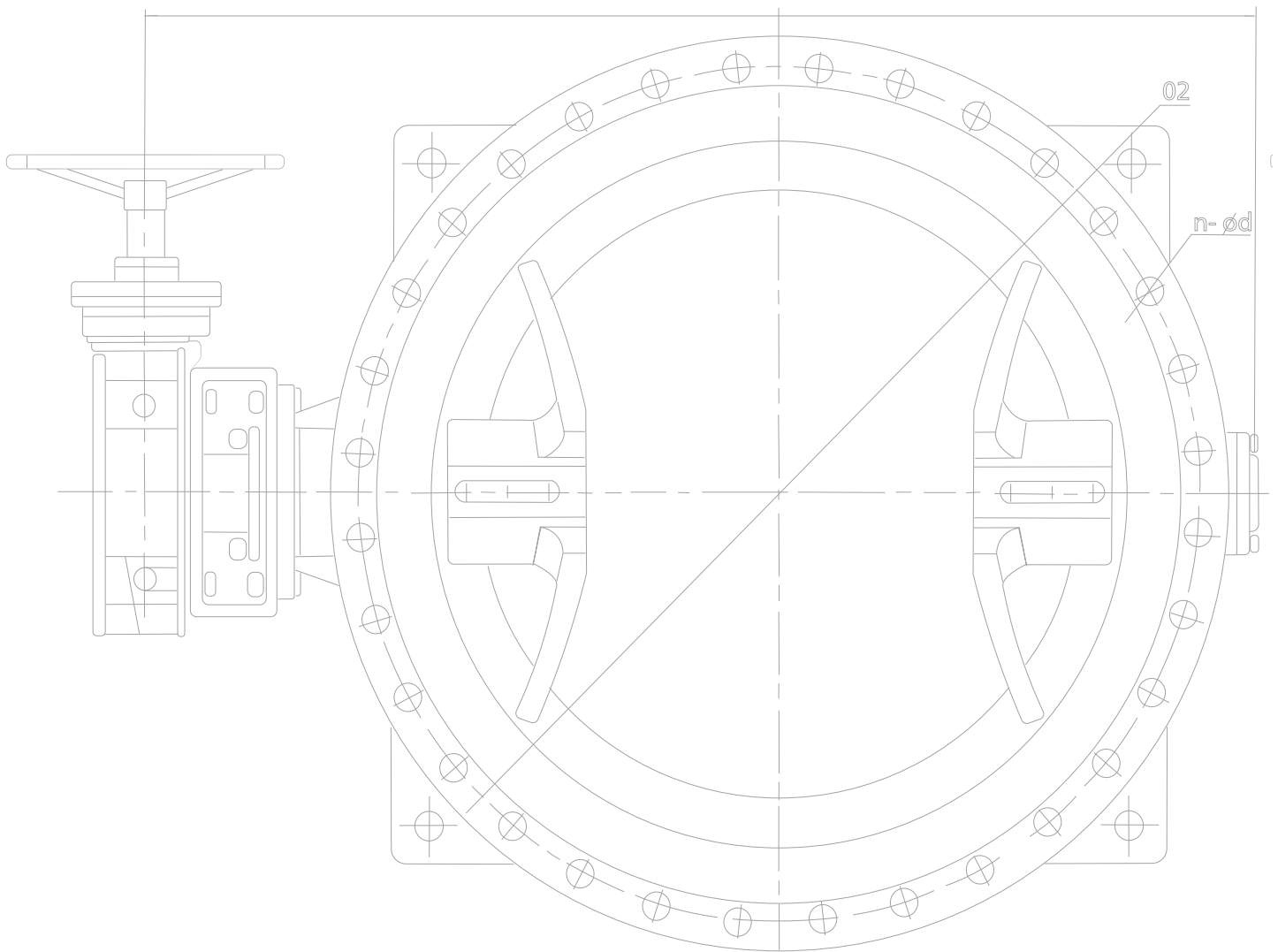
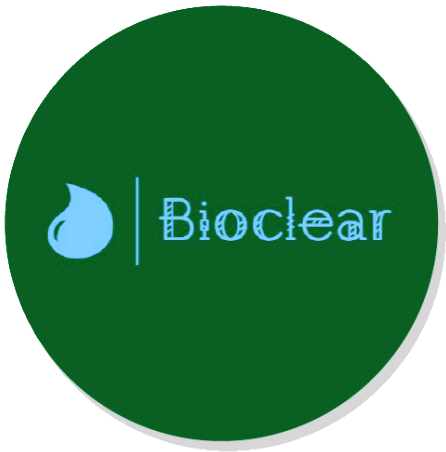


მწარმოებელი იძლევა გარანტიას ორიგინალი პროდუქციის მუშაობაზე, მომხმარებლის მიერ ინსტრუქციის სახელმძღვანელოში მითითებული ექსპლუატაციის, ტრანსპორტირების, შენახვისა და ტექნიკური მომსახურების დაცვის პირობით. გარანტიის ვადაა 120 თვე მონტაჟის დღიდან, მაგრამ არაუმეტეს 136 თვე მიწოდების დღიდან, გამოყენების სფეროში დანიშნულებისამებრ გამოყენების გათვალისწინებით. გარანტიის ვალდებულებები ძალაშია მხოლოდ იმ შემთხვევაში, თუ მწარმოებლის გარანტიის ლუქები შენარჩუნებულია და პროდუქტზე არ არის არავტორიზებული ჩარევის ან ზედმეტი გარე ზემოქმედების კვალი. ეს გარანტია არ ვრცელდება სახარჯო (ცვეთადი ნაწილების) მასალებზე, მათ შორის ბეჭდებზე, ასევე დეფექტებსა და ზიანზე, რომლებიც გამოწვეულია არასწორი შენახვის, ტრანსპორტირების, დამუშავების, არაპროფესიონალური მონტაჟის, ექსპლუატაციის ინსტრუქციებისა და უსაფრთხოების რეგულაციების დარღვევით, დროული ან არასაკმარისი ტექნიკური მომსახურების.



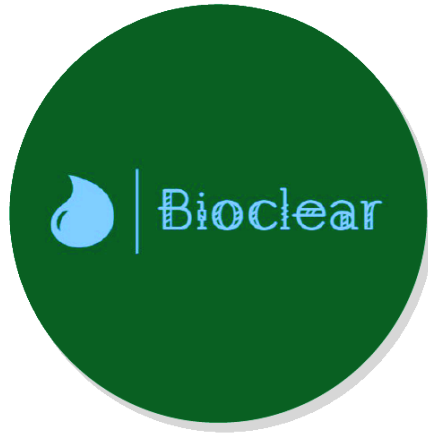
Phone: +995 555 999 177

Email: dealerbioclear@gmail.com



Phone: +995 555 999 177

Email: dealerbioclear@gmail.com



Phone: +995 555 999 177

Email: dealerbioclear@gmail.com

